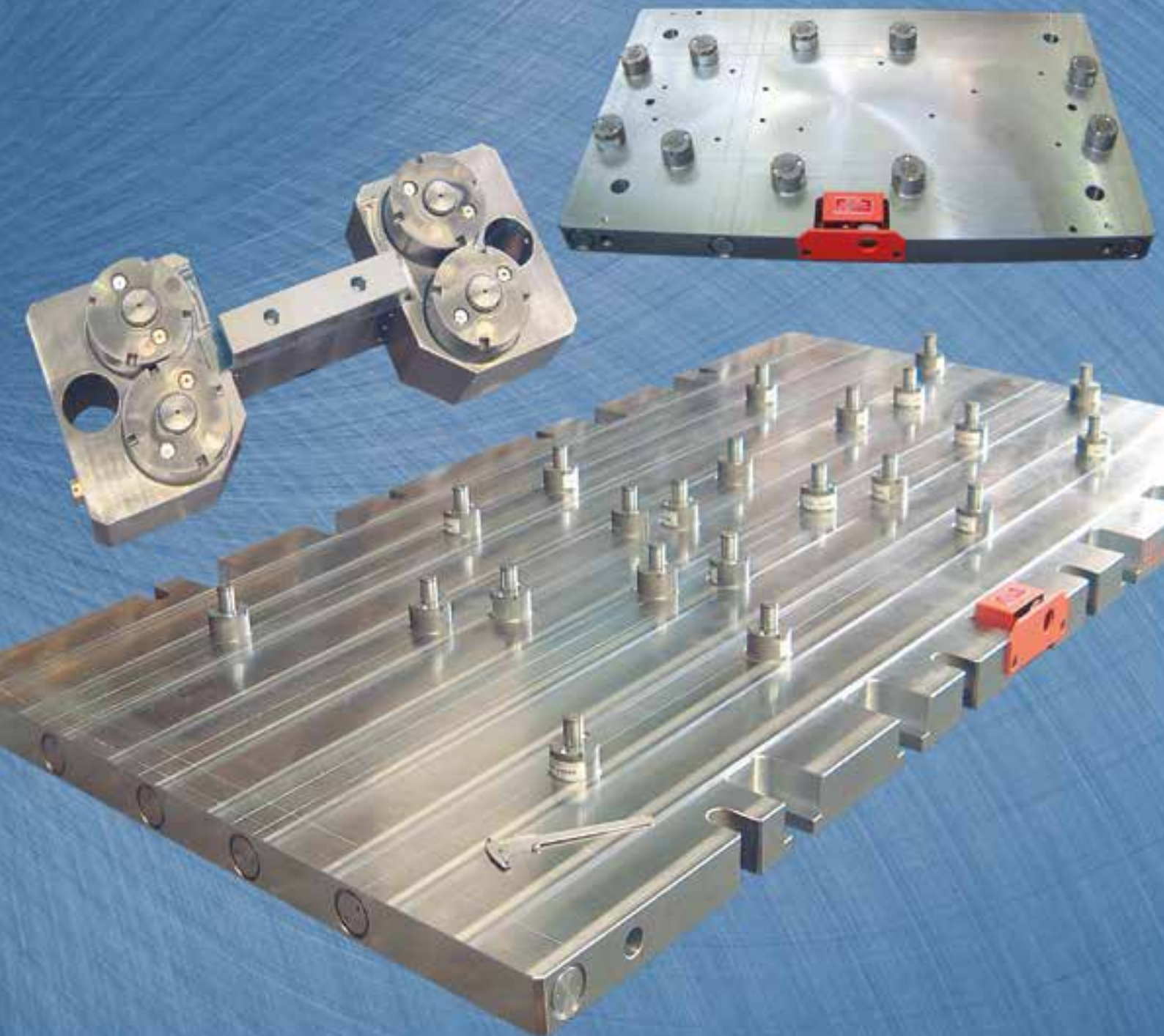


DANLY

STICKSTOFF- FEDERUNGSSYSTEME



INHALT	2
Grundlagen des Stickstoff-Speicherplatten-Systems	3
Federkennlinien und Diagramme	4-5
Standardfederungszyylinder Typ CDS 0.3 - 20 (3,3 - 200 kN)	6
Auf Grundplatte montierte Federungszyylinder Typ CDSP 0.3 - 20 (3,3 - 200 kN)	7
Federungszyylinder mit niedriger Bauhöhe Typ CDSN 0.3 - 10 (3,3 - 100 kN)	8
Federungszyylinder in Flachbauweise Typ CDSK 1.0 - 5.5 (10 - 55 kN)	9
Federungszyylinder Typ CDSF 1.0 - 5.5	10
Ersatzteilliste	11
Konstruktionsrichtlinien für Speicherplatten	12-14
Gebohrte Speichertanks Typ NPT 102 - NPT 103, Speichertanks mit Schraubdeckel Typ TDNR	15
TÜV-geprüfte Speichertanks Typ NPT 5 - NPT 10 (bis zu 100 Litern Inhalt)	16
Kontrollarmaturen	17-18
Volumenberechnung	19
Verschlussstopfen und Berstsicherungen	20
Verschraubungen und Schläuche	21-22
Flaschendruckminderer	23

GRUNDLAGEN DES STICKSTOFF-SPEICHERPLATTEN-SYSTEMS



Bild 3.1

Für kompakte Speichersysteme werden Federungszyylinder verwendet, die in die gebohrten Speicherplatten geschraubt werden. Alternativ ist es auch möglich die selben Zylinder mit einer zusätzlichen Grundplatte, Schläuchen und Speichertanks zu verbinden (siehe Bild 3.4).

Der normale Gasdruck beträgt üblicherweise 110 bar, während der Enddruck bei maximalem Kolbenhub 120 bar beträgt. Diese Systeme erzeugen Kräfte zwischen 3.3 und 200 kN pro Federungszyylinder. Die Temperatur schwankt je nach Geschwindigkeit der Presse und Länge des Hubs und beträgt bis zu 40 °C.

Der Stickstoff-Fülldruck und somit die Kraft des Kolben lassen sich leicht und schnell mittels der Füll- und Kontrollarmatur einstellen. Die Betriebssicherheit wird durch Verwendung von geprüften Tanks und Berstsicherungen gewährt.

Speicherplatten-Systeme bieten eine fast konstante Kraft während des gesamten Hubweges. Die gewünschte Kraft kann leicht durch Justieren des Gasdrucks erreicht werden.

Da alle Federungszyylinder miteinander verbunden sind und somit dem gleichen Druck unterliegen, übt jeder Federungszyylinder den gleichen Druck aus. Ein Leck im System bewirkt keine außermittige Belastung, was zu Qualitätseinbußen der Teile führen könnte.

Das neue, von DANLY entwickelte kompakte Federungs-system bietet eine Reihe von zusätzlichen Eigenschaften, die bei der früheren Generation fehlten. Es gibt kein Lufteinlass, der Verschmutzungen ansaugen könnte, das System ist hermetisch abgedichtet. Eine Schmieranlage wurde in die Federkonstruktion integriert, die nicht nur den Verschleiss reduziert, sondern auch für Dichtigkeit und lange Lebensdauer der Dichtungen sorgt. Ferner kann bei diesem System Öl nachgefüllt werden, ohne den Federungszyylinder auszubauen.

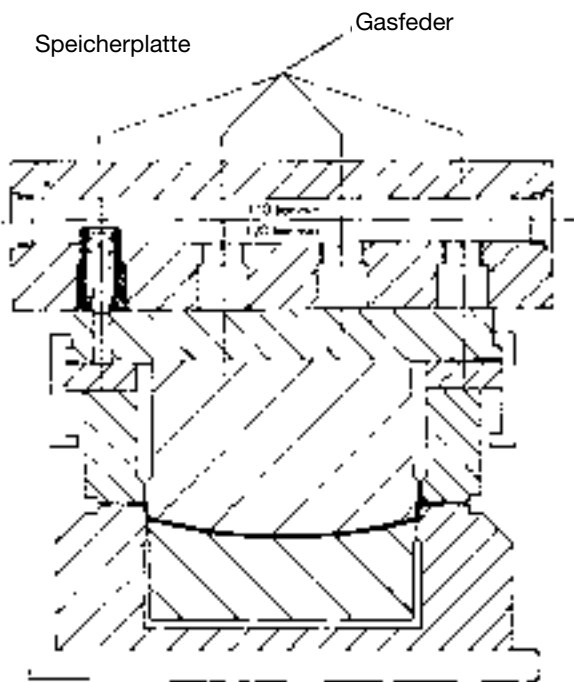


Bild 3.2

Externes Schlauch- und Speichersystem

Speicherplattensystem

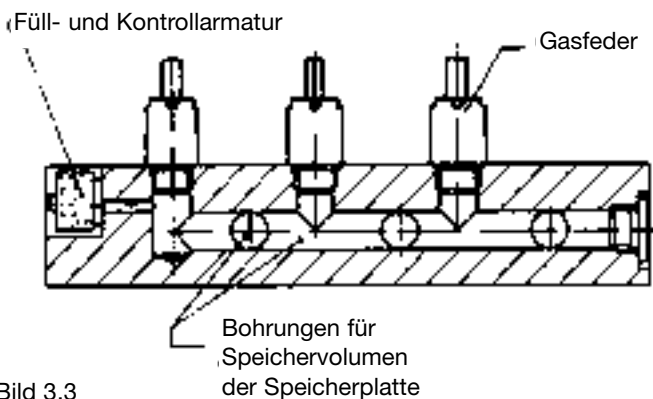


Bild 3.3

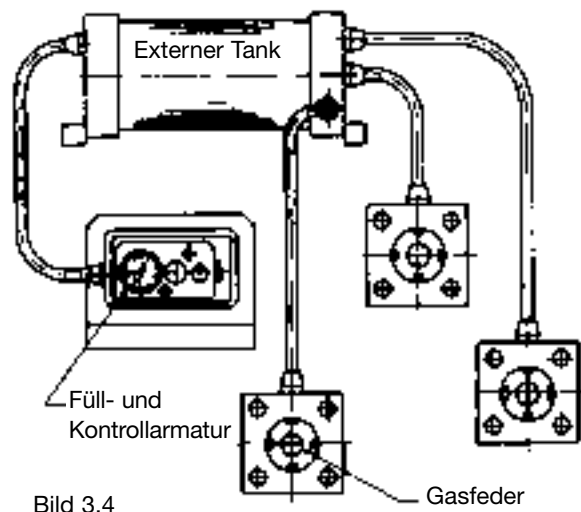


Bild 3.4

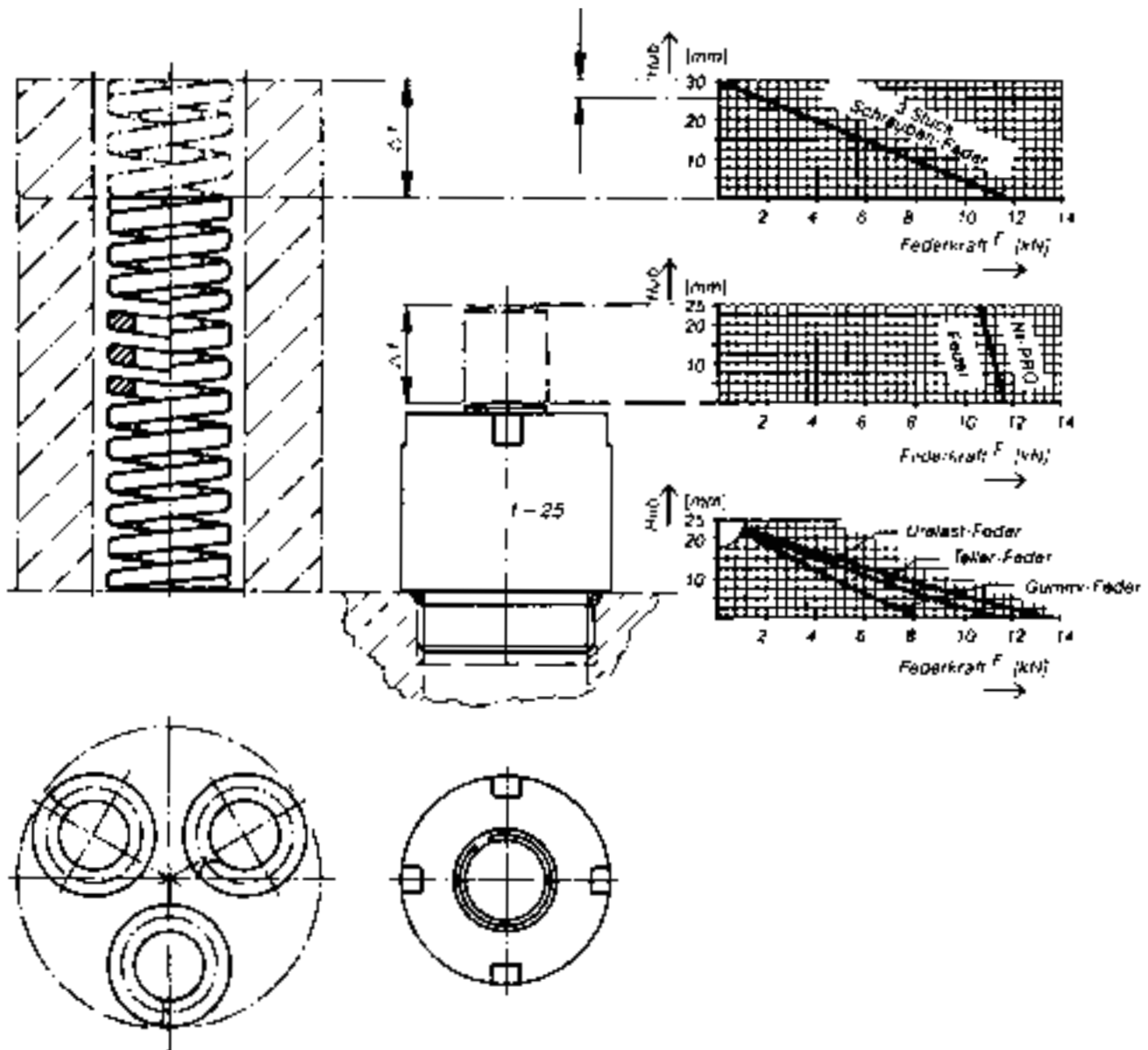
FEDERKENNLINIEN

DANLY Federungszyylinder = nahezu ideale Federrate - geringer Platzbedarf

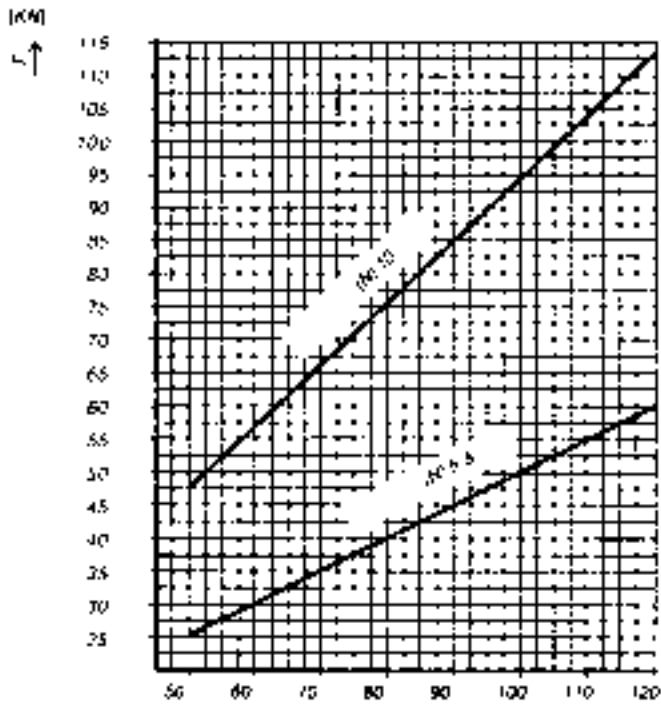
Den Anwendungstechniker in der Konstruktionsabteilung und im Betrieb interessiert an einem Federsystem vor allem die Federrate und der erforderliche Platzbedarf. Das hier gezeigte und maßstäblich dargestellte Beispiel von Schraubendruckfedern zu DANLY Federungszyylinder gilt für alle DANLY Federungszyylinder. Erzielt wird eine Einsparung des Stellplatzes zugunsten der DANLY Federungszyylinder von 50 bis 70 % verglichen mit anderen Federsystemen – nicht nur der Schraubendruckfeder.

Also höchste Kraftkonzentration auf kleinstem Raum.

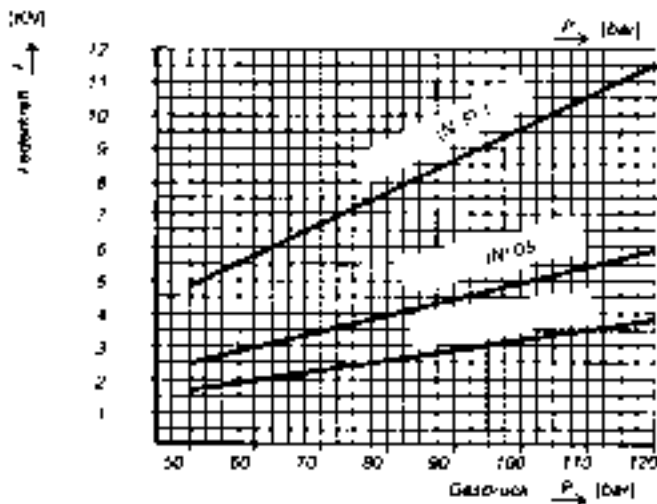
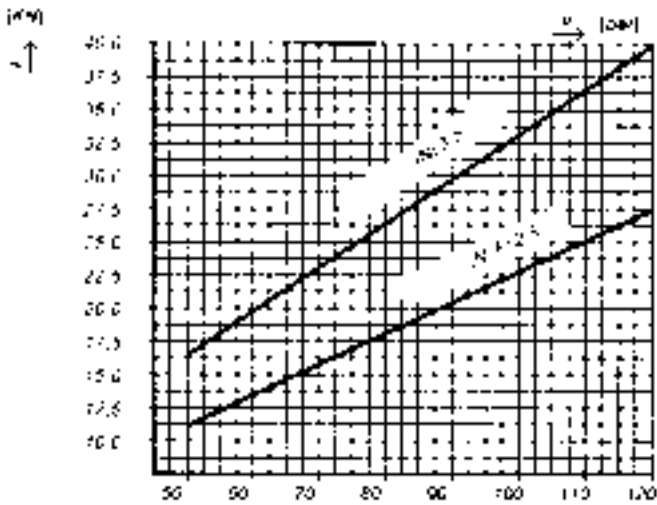
Aber erst der Vergleich der Federkennlinien und der umseitige Gasdruck-Federkraft-Diagramme zeigt die Überlegenheit der DANLY-Federungszyylinder, wenn Sie Federungsaufgaben problemlos für Ihren Anwendungsfall lösen wollen.



GASDRUCK-FEDERKRAFT-DIAGRAMME



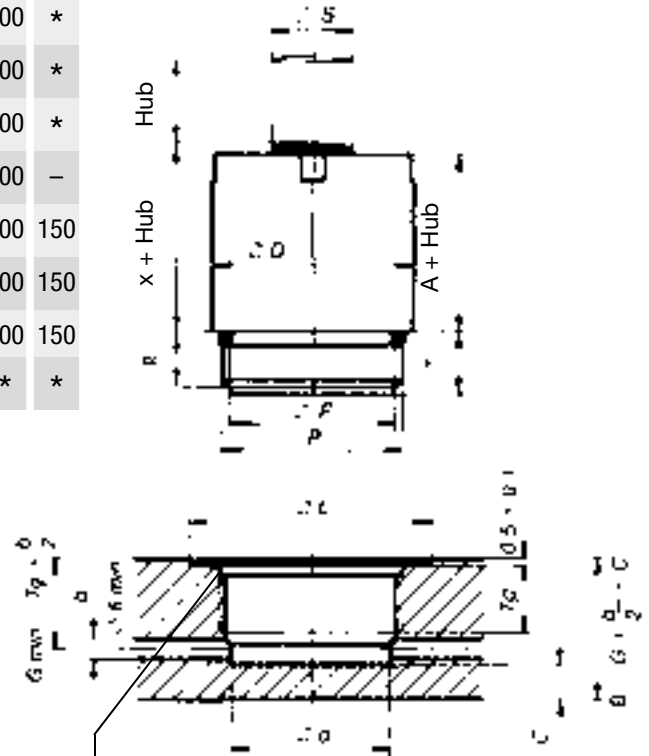
In nebenstehenden Diagrammen ist die Federkraft [kN] über dem Gasdruck in bar dargestellt.



STANDARDFEDERUNGSZYLINDER TYP CDS

Typ	Nennkraft kN	Bestell-Nr.	H U B									
			5	12,5	15	20	25	38	50	75	100	150
CDS 0.3	3,3	ICDS003	*	012	*	*	025	038	050	075	100	*
CDS 0.5	5,0	ICDS005	*	012	*	*	025	038	050	075	100	*
CDS 1.0	10	ICDS010	*	*	015	020	025	038	050	075	100	*
CDS 2.5	25	ICDS025	*	*	*	*	025	038	050	075	100	-
CDS 3.5	35	ICDS035	005	*	*	*	025	038	050	075	100	150
CDS 5.5	55	ICDS055	*	*	*	*	025	038	050	075	100	150
CDS 10	100	ICDS100	*	*	*	*	025	038	050	075	100	150
CDS 20	200	ICDS200	*	*	*	*	*	*	050	*	*	*

* Hublänge auf Anfrage



Siehe Seite 13

Typ	A	X	ØD	Ød	ØL	ØF	ØS	T	R	P	Tg	Øb min	C min
CDS 0.3	15,3	17,0	32	23	44	22,5	10	16	15	M27 x 2	20	6	6
CDS 0.5	18,8	20,5	42	32	50	31,5	12	15	15	M36 x 2	20	6	8
CDS 1.0	21,8	23,5	54	44	65	42,0	22	15,5	15	M48 x 2	20	6	10
CDS 2.5	21,8	23,5	70	60	80	59,5	28	17	15	M64 x 2	20	6	10
CDS 3.5	31,5	33,5	88	77	92	76,0	28	19,5	18	M80 x 2	23	8	10
CDS 5.5	36,5	38,5	108	96	112	95,0	40	25	20	M100 x 2	25	12	13
CDS 10	41,5	43,5	146	126	151	124,5	50	27	22	M130 x 2	30	12	16
CDS 20	48	53	193	171	196	170	70	35	30	M175 x 2	33	12	25

1 kN = 102 Kg

Bei Bestellung bitte folgendes angeben:

- Bestell-Nr.
- Hubkennzahl

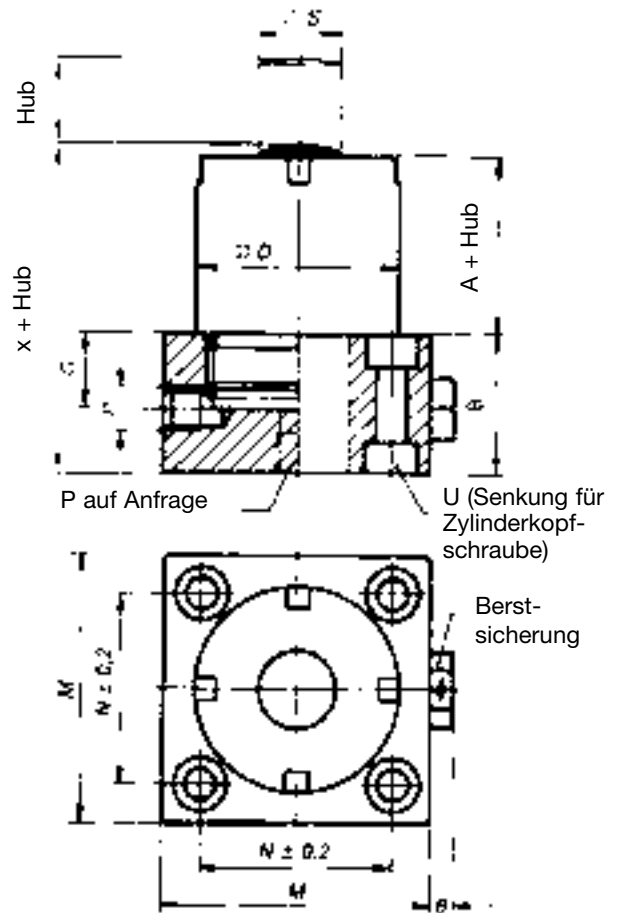
Bestellbeispiel:

CDS 1.0 x 75
ICDS010075

AUF GRUNDPLATTE MONTIERTE FEDERUNGSZYLINDER TYP CDSP

Typ	Nennkraft kN	Bestell-Nr.	H U B						
			12,5	25	38	50	75	100	150
CDSP 0.3	3,3	ICDSP003	012	025	038	050	075	100	*
CDSP 0.5	5,0	ICDSP005	012	025	038	050	075	100	*
CDSP 1.0	10	ICDSP010	*	025	038	050	075	100	*
CDSP 2.5	25	ICDSP025	*	025	038	050	075	100	-
CDSP 3.5	35	ICDSP035	*	025	038	050	075	100	150
CDSP 5.5	55	ICDSP055	*	025	038	050	075	100	150
CDSP 10	100	ICDSP100	*	025	038	050	075	100	150
CDSP 20	200	ICDSP200	*	*	*	050	*	*	*

* Hublänge auf Anfrage



Typ	A	X	B	ØD	ØS	G	P UNF	M	N	U
CDSP 0.3	15,3	45,5	28,5	32	10	18	1/2 - 20	51	35	KM8
CDSP 0.5	18,8	49,0	28,5	42	12	18	1/2 - 20	62	45	KM8
CDSP 1.0	21,8	58,5	35	54	22	20	1/2 - 20	70	54	KM8
CDSP 2.5	21,8	61,5	38	70	28	20	1/2 - 20	90	70	KM8
CDSP 3.5	31,5	76,5	43	88	28	25	3/4 - 16	108	78	KM10
CDSP 5.5	36,5	83,5	45	108	40	27	3/4 - 16	128	97	KM12
CDSP 10	41,5	103,5	60	146	50	39	3/4 - 16	156	124	KM16
CDSP 20	48	121,5	68,5	193	70	38,5	3/4 - 16	300	240	KM20

1 : N = 102 Kg

Bei Bestellung bitte folgendes angeben:

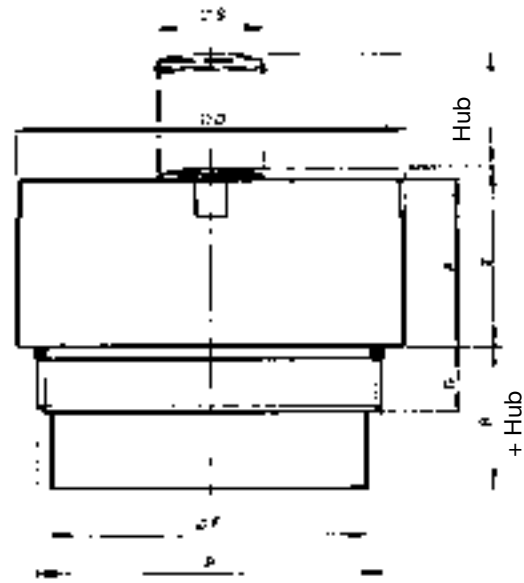
- Bestell-Nr.
- Hubkennzahl
- Gewinde "P" auf der Plattenunterseite auf Anfrage

Bestellbeispiel:
CDSP 5.5 x 50
ICDSP055050

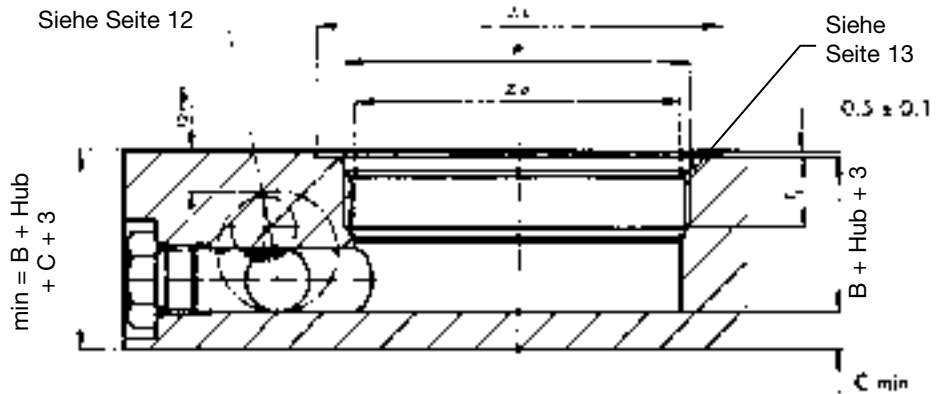
FEDERUNGZYLINDER MIT NIEDRIGER BAUHÖHE TYP CDSN

Typ	Nennkraft kN	Bestell-Nr.	H U B						
			12,5	25	38	50	75	100	150
CDSN 0.3	3,3	ICDSN003	012	025	038	050	075	100	*
CDSN 0.5	5,0	ICDSN005	*	025	038	050	075	100	*
CDSN 1.0	10	ICDSN010	*	025	038	050	075	100	150
CDSN 2.5	25	ICDSN025	*	025	038	050	075	100	150
CDSN 3.5	35	ICDSN035	*	025	038	050	075	100	150
CDSN 5.5	55	ICDSN055	*	025	038	050	075	100	150
CDSN 10	100	ICDSN100	*	025	038	050	075	100	150

* Hublänge auf Anfrage



Siehe Seite 12



Typ	A	B	X	ØD	Ød	ØF	ØL	ØS	G	P	Tg	C min
CDSN 0.3	18,3	13,0	20	32	24	23,5	44	10	15	M27 x 2	20	10
CDSN 0.5	40,5	-6,7	42	42	33	32,5	50	12	15	M36 x 2	20	10
CDSN 1.0	40,5	-3,2	42	54	44	42	65	22	15	M48 x 2	20	10
CDSN 2.5	40,5	-1,7	42	70	62	61	80	28	15	M64 x 2	20	10
CDSN 3.5	49,5	1,5	51,5	88	77	76	92	28	18	M80 x 2	23	10
CDSN 5.5	52,5	9,0	54,5	108	96	95	112	40	20	M100 x 2	25	13
CDSN 10	62,5	6,0	64,5	146	126	125	151	50	22	M130 x 2	30	16

1 kN = 102 Kg

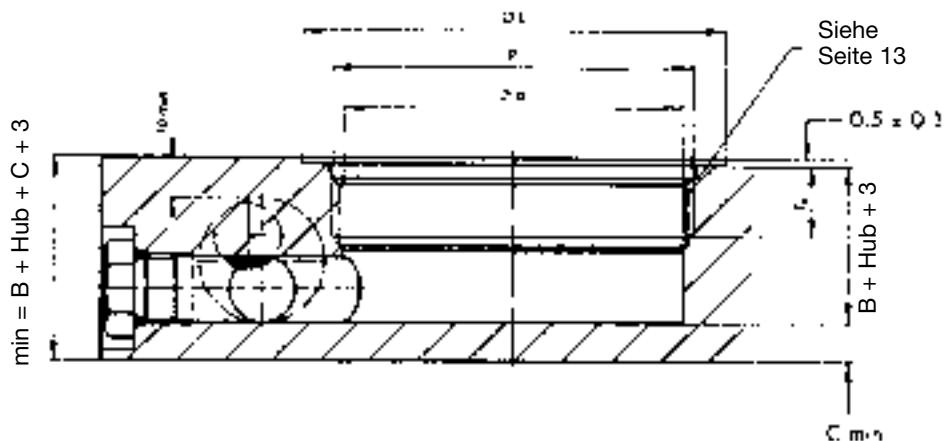
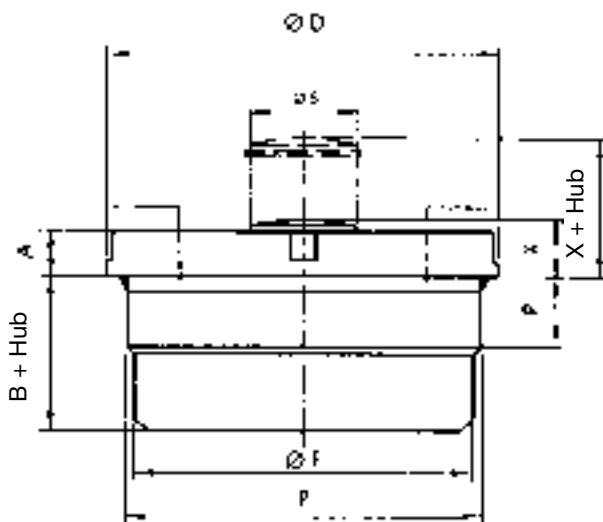
Bei Bestellung bitte folgendes angeben:

- Bestell-Nr.
- Hubkennzahl

Bestellbeispiel:
CDSN 2.5 x 100
ICDSN025100

FEDERUNGSZYLINDER IN FLACHBAUWEISE TYP CDSK

Typ	Nennkraft kN	Bestell-Nr.	H U B			
			6	10	15	20
CDSK 1.0	10	ICDSK010	006	010	015	020
CDSK 2.5	25	ICDSK025	006	010	015	020
CDSK 3.5	35	ICDSK035	006	010	015	020
CDSK 5.5	55	ICDSK055	006	010	015	020



Typ	A	B	X	ØD	Ød	ØF	ØL	ØS	R	P	Tg	C min
CDSK 1.0	10	22	11	54	44	42	65	18	18	M48 x 2	20	10
CDSK 2.5	10	24	12	70	62	61	80	28	17	M64 x 2	20	10
CDSK 3.5	14	31	16	88	77	75	92	28	19	M80 x 2	23	10
CDSK 5.5	14	31	16	108	96	95	112	40	19	M100 x 2	25	13

1 kN = 102 Kg

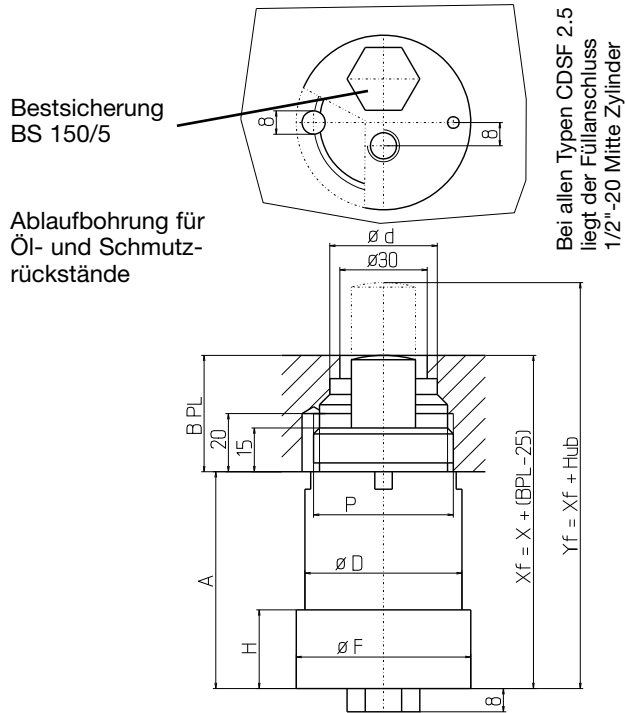
Bei Bestellung bitte folgendes angeben:

- Bestell-Nr.
- Hubkennzahl

Bestellbeispiel:

CDSK 2.5 x 10
ICDSK025010

FEDERUNGSZYLINDER TYP CDSF



Typ	Fläche cm ²	Nennkraft kN (bei 110 bar)	Bestell-Nr.	HUB	A	Ø D	Ø d	Ø F/H	Ø P	Ø X	Ø Y
CDSF 1.0			ICDSF01025	25	77,5						
CDSF 1.0	9,61	10,57	ICDSF01038	38	90,5	54	44	60/30	M48 x 2	X + (Bpl - 25)	X _f + Hub
CDSF 1.0			ICDSF01050	50	102,5						
CDSF 1.0			*	75	127,5						
CDSF 2.5			*	25	77,5						
CDSF 2.5	22,89	25,18	ICDSF02538	38	90,5	70	60	79/30	M64 x 2	X + (Bpl - 25)	X _f + Hub
CDSF 2.5			*	50	102,5						
CDSF 2.5			*	75	127,5						
CDSF 5.5			*	25	106,5						
CDSF 5.5	50,24	55,26	ICDSF05538	38	119,5	108	98	118/45	M100 x 2	X + (Bpl - 25)	X _f + Hub
CDSF 5.5			*	50	131,5						
CDSF 5.5			*	75	176,5						

* Hublänge auf Anfrage

1 kN = 102 Kg

Bitte beachten: Wenn Bpl > 25 ist, muss Einbaulänge x um Bpl - 25 verlängert werden.
 Baugrößen von Typ CDSF 3.5 bis CDSF 10 sind Sonderanfertigungen.
 Zylinder mit Sonderhublängen bis 250 mm auf Anfrage lieferbar. Konstruktionsrichtlinien beachten.

Bei Bestellung bitte folgendes angeben:

- Bestell-Nr.

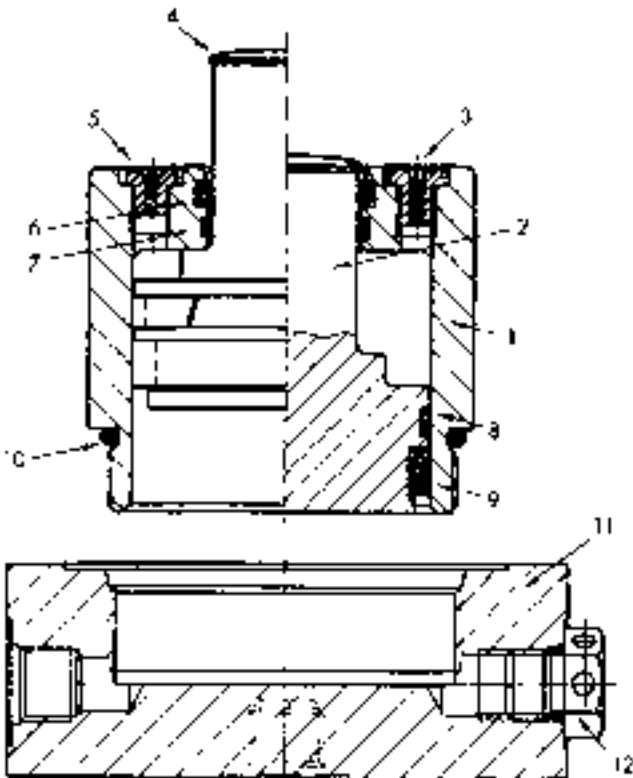
Bestellbeispiel:

CDSF 1.0 x 25
 ICDSF01025

ERSATZTEILE

Gasfedern unterliegen dem Verschleiß, den sie je nach Beanspruchung bzw. Arbeitsumfeld ausgesetzt sind. Schutz der Auflagenflächen des Zylinderkörpers und der Kolbenstange gegen Beschädigung, sowie regelmäßige Wartung (Öl nachfüllen) erhöhen die Lebensdauer der Gasfedern wesentlich.

Unter normalen Umständen sind lediglich die Dichtungen bei der Wartung zu ersetzen. Die demontierten Teile mit fusselfreien Reinigungstücher reinigen (keine Stofflappen) und sie bei sauberen Bedingungen wieder montieren.



POS.	TEILEBEZEICHNUNG
1	Zylindergehäuse*
2	Kolben*
3	Lüftungsventil
4	Sprengring
5	Schmiernippel
6	Schmutzabstreifer
7	Stangenführungsring
8	Kolbenführungsring
9	Kolbendichtung
10	O-Ring
11	Grundplatte (nur bei CDSP)
12	Berstsicherung (nur bei CDSP)

Bei Bestellung bitte folgendes angeben:

Dichtsatz (SK):

Der Dichtsatz besteht aus den Ersatzteilen (6) Schutzabstreifer, (7) Stangenführungsring, (8) Kolbenführungsring, (9) Kolbendichtung und (10) O-Ring.

Zylindertyp, Nennkraft und SK angeben.

Bestellbeispiel: CDS 5.5 SK

Einzelne Ersatzteile:

Zylindertyp, Nennkraft, Position und Teilebezeichnung angeben.

Bestellbeispiel: CDSP 2.5 (7) Stangenführungsring

*Zylindergehäuse und Kolben werden nicht als Ersatzteile verkauft.

KONSTRUKTIONSRICHTLINIEN FÜR SPEICHERPLATTEN

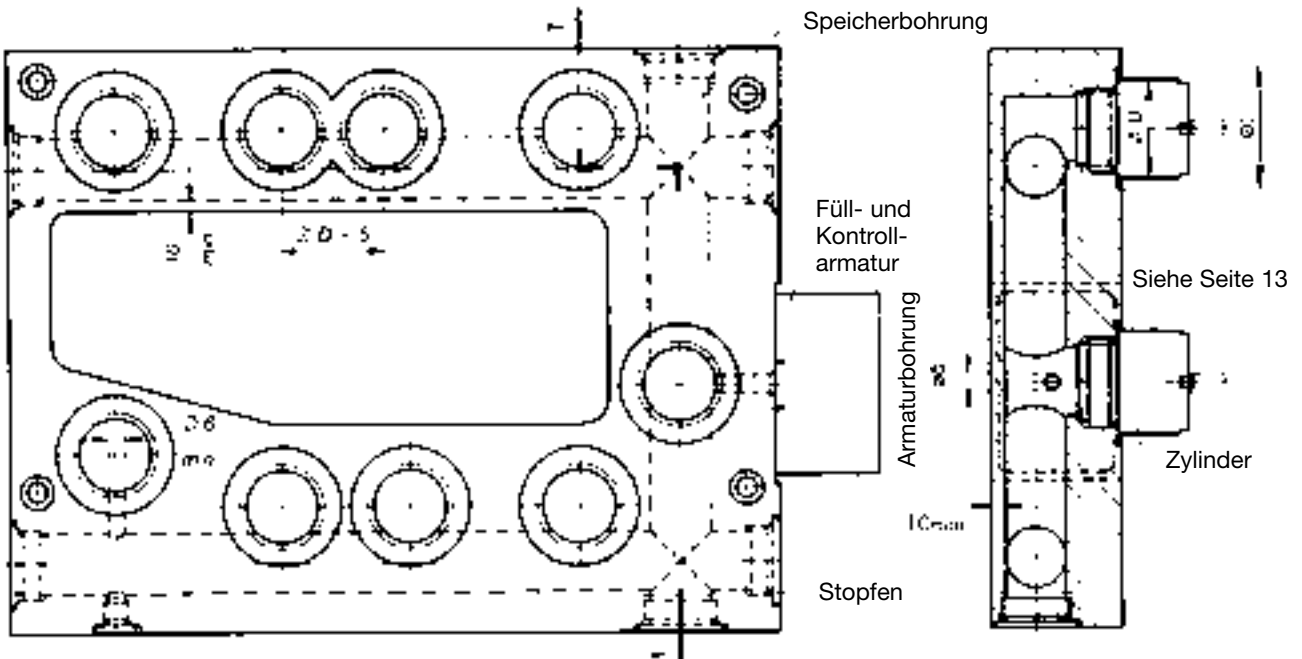


Bild 12.1

- Speicherplatten nur aus ultraschallgeprüftem Stahl anfertigen, auf keinen Fall Gussplatten verwenden.
- Teile dürfen nicht an die Speicherplatte geschweißt werden. Nur Verschraubungen mit O-Ring verwenden.
- Überdeckung "B" der Verbindungsbohrung (siehe Bild 12.2) sollte mindestens 5 % des Querschnitts der größten Bohrung betragen bzw. mind. 1,5 cm \leq . Bohrungsdurchmesser muss mindestens 6 mm betragen.
- Bohrungen sollten dort nicht als Sacklöcher ausgelegt werden, wo sich Schmutzpartikel ansammeln können (siehe Bild 12.3).
- Bei allen Plattendruckbrüchen oder sonstigen Bohrungen ist aus Sicherheitsgründen ein Mindestabstand von 10 mm von den Speicherbohrungen einzuhalten.
- Mittenabstand nebeneinander liegender Zylinder sollte dem Außendurchmesser + 5 mm entsprechen.

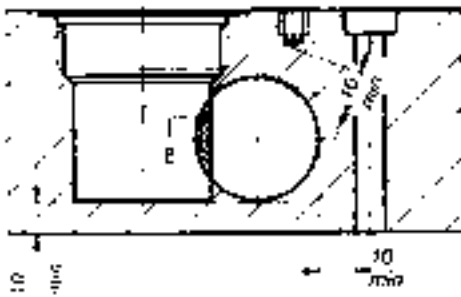


Bild 12.2

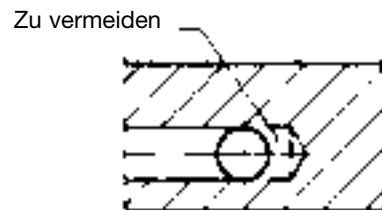
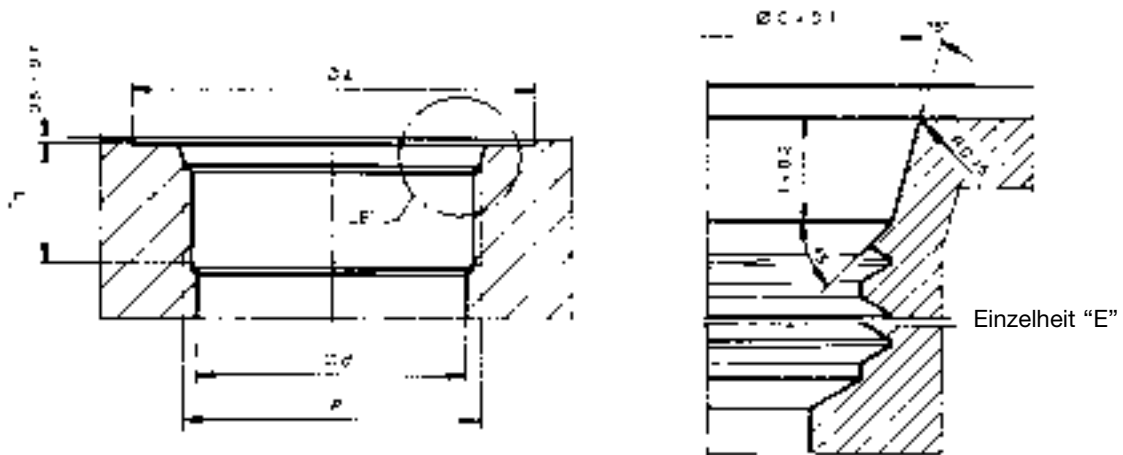


Bild 12.3

FERTIGUNGSDATEN FÜR GEWINDE UND DICHTSCHRÄGEN

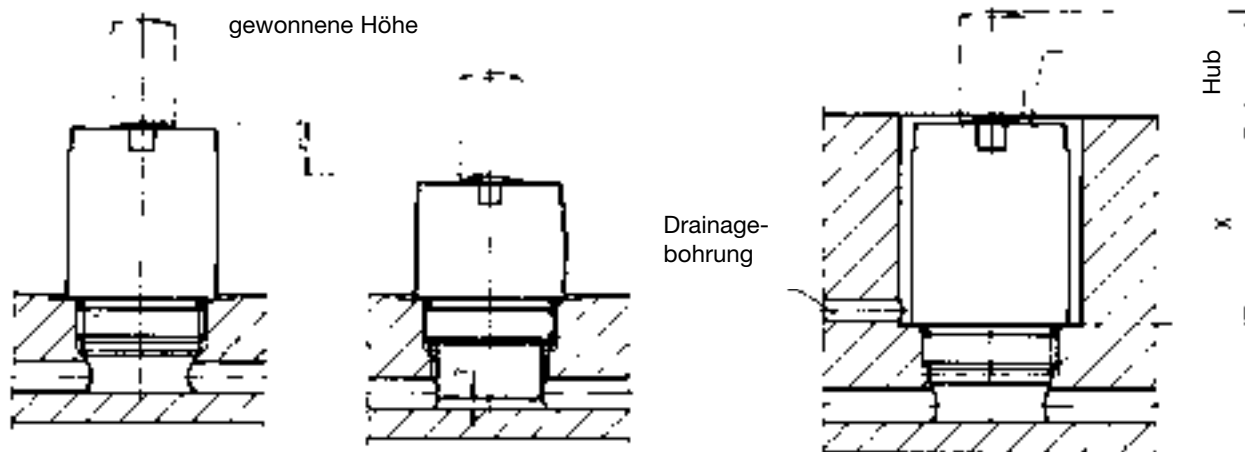


Nur die absolut saubere und formgenaue Ansenkung der Dichtschräge für den O-Ring gewährleistet, in Verbindung mit einer saften Anlage zwischen den Kontaktflächen von Zylinder und Platte, die erforderliche Dichtigkeit. Die Formschräge sollte möglichst mit einem profilgeschliffenen Formsenker gefertigt werden.

Typ	Formsenker	Gewinde	P	Ø C + 0.1	Vorbohrung Ø d	Lineares Volumen cm ³ /cm	t±0.2	ØL	Tg
ZYLINDER									
0.3	FS 27	GB 27	M 27 x 2	28.9	24	4.15	3.5	44	20
0.5	FS 36	GB 36	M 36 x 2	37.9	33	8.55	3.5	50	20
1.0	FS 48	GB 48	M 48 x 2	49.9	44	15.20	3.5	65	20
2.5	FS 64	GB 64	M 64 x 2	65.9	62	30.19	3.5	80	20
3.5	FS 80	GB 80	M 80 x 2	83.2	77	46.57	4.4	92	23
5.5	FS 100	GB 100	M 100 x 2	103.0	96	72.38	4.4	112	25
10	FS 130	GB 130	M 130 x 2	133.2	126	124.69	4.4	151	30
VERSCHLUSSSTOPFEN									
V2 - 36	FS 36	GB 36	M 36 x 2	37.9	33	8.55	3.5	50	20
V2 - 42	FS 42	GB 42	M 42 x 2	43.9	39	11.95	3.5	58	20
V2 - 48	FS 48	GB 48	M 48 x 2	49.9	45	15.90	3.5	65	20
V2 - 64	FS 64	GB 64	M 64 x 2	65.9	60	28.27	3.5	80	20
V2 - 80	FS 80	GB 80	M 80 x 2	83.2	76	45.36	4.4	92	25
V2 - 100	FS 100	GB 100	M 100 x 2	103.2	96	72.38	4.4	112	25
V2 - 130	FS 130	GB 130	M 130 x 2	133.2	126	124.69	4.4	151	30
EXTERNE TANKVERBINDUNGEN									
NP 77-5	TCT 5	GB 1/2" .20	1/2" .20	14.0	10	-	2.5	25	15
NP 77-8	TCT 8	GB 3/4" .16	3/4" .16	20.6	16	-	2.7	34	15

KONSTRUKTIONSRICHTLINIEN FÜR SPEICHERPLATTEN

Um die Dichtigkeit der Speichertankplatte sicherzustellen, ist es unbedingt erforderlich, dass der Sitz der O-Ringe der Zylinder und Stopfen frei jeglicher Markierung bzw. Kratzer ist. Einen profilgeschliffenen Formsenker der richtigen Größe verwenden, um den erforderlichen Oberflächenzustand zu erreichen (siehe Seite 13).

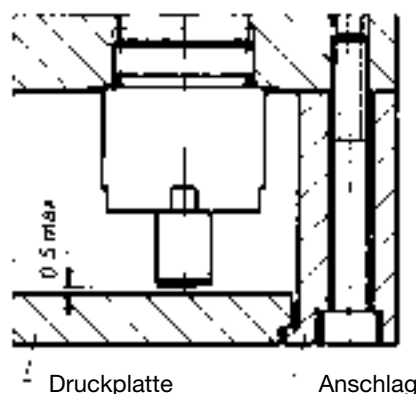
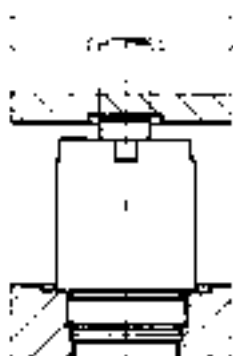
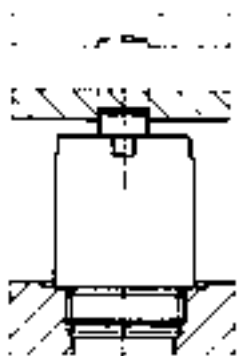


Sofern der Platz es zulässt, kann die Werkzeughöhe durch Verwendung von Federungszyllindern mit niedriger Bauhöhe bzw. in Flachbauweise verringert werden.

Wenn die Federungszyllinder in der Speicherplatte eingebaut sind, muss ein Drainageloch im Bohrungsgrund angebracht werden, um das Ansammeln von Öl und anderen Schmutzpartikel zu vermeiden.

FALSCH

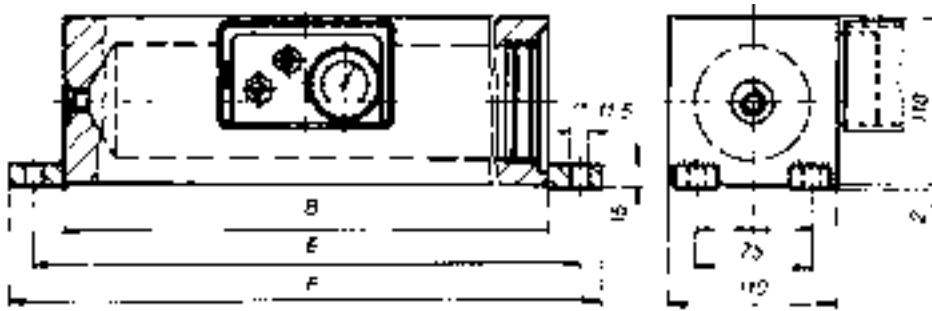
RICHTIG



Seitliches Einklemmen der Kolbenstange wird die Lebensdauer der Federungszyllinder dramatisch reduzieren. Die Kolbenstange muss seitlich frei bleiben.

Bei Einbauanlagen muss der maximale Abstand bei geöffnetem Werkzeug zwischen Platte und Kolbenstange 0,5 mm betragen. Die Druckplatte sollte immer während des Hubweges geführt werden.

GEMOHRTE SPEICHERTANKS TYP NPT 102 - NPT 103

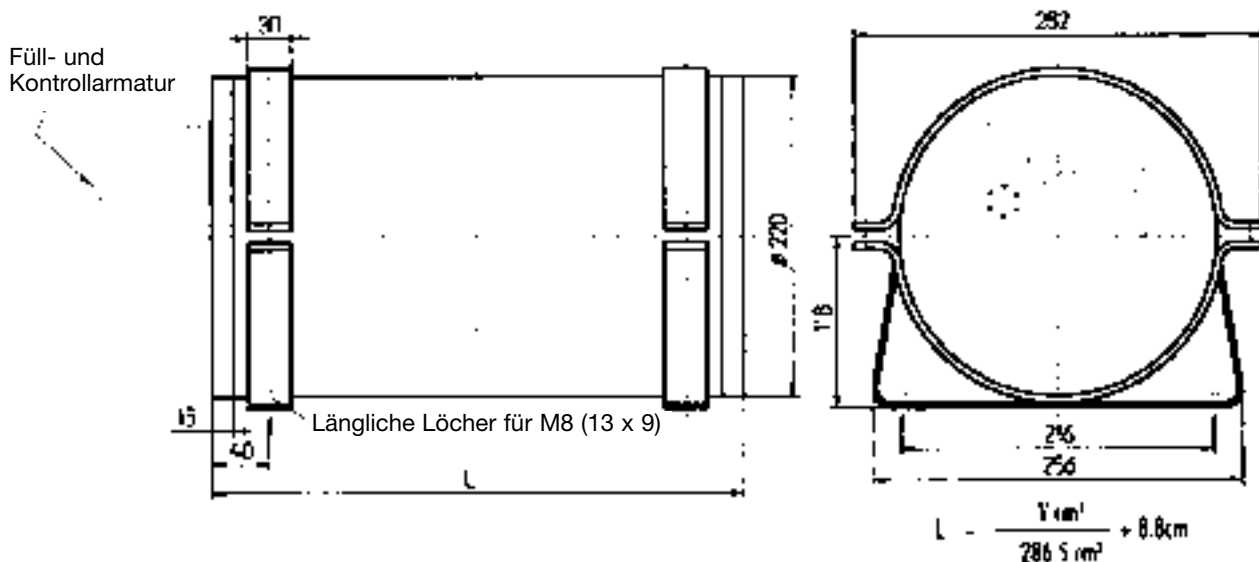


Typ	Volumen in Liter	Bestell-Nr.	B	E	F
NPT 102	0,52	INPT102	160	200	230
NPT 103	1,15	INPT103	300	340	370

Fügen Sie der Bestellung eine Skizze bei, woraus die Position der Berstsicherung und der Gewindelöcher ersichtlich ist.

SPEICHERTANKS MIT SCHRAUBDECKEL TYP TDNR (BIS ZU 20 LITERN)

Externe Speichertanks werden benötigt a) wenn das Speicherplattenvolumen nicht ausreicht, um den Druckanstieg auf 10 % einzuschränken oder b) wenn auf Platte montierte Federungszyylinder eingesetzt werden. Speichertanks mit Schraubdeckel sind schnell zu einem wettbewerbsfähigen Preis hergestellt und sie bieten höchste Betriebssicherheit.



Die Verschraubungen und die Kontrollarmatur können nur am Schraubdeckel befestigt werden. Eine Berstsicherung Ω - 20 BS 150 muss pro 5 Liter Gasvolumen eingesetzt werden. Falls die Kontrollarmatur am Tank befestigt wird, wird deren interne Berstsicherung mit berücksichtigt.

Bei Bestellung bitte folgendes angeben:

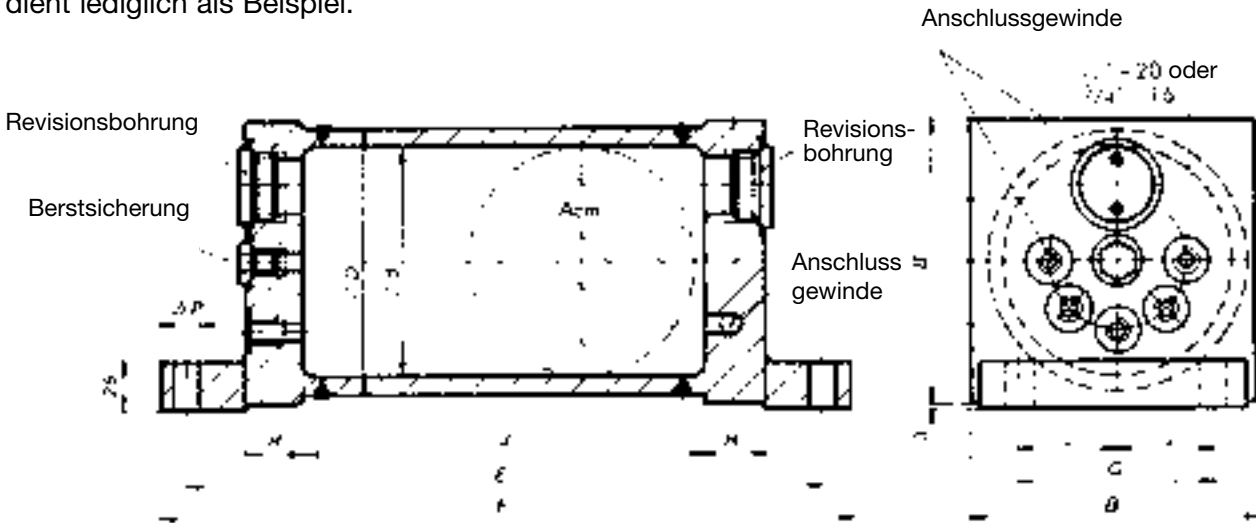
- Bestellkennzeichen
- Volumen in Liter

Bestellbeispiel:

TDNR 10

TÜV-GEPRÜFTE SPEICHERTANKS TYP NPT 5 - NPT 10 (BIS ZU 100 LITERN), GESCHWEISST NACH KUNDENSPEZIFIKATION

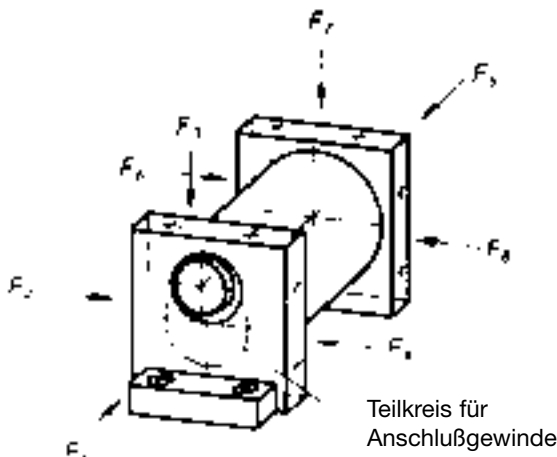
Diese Speichertanks sollten zum Einsatz kommen, wenn ein höheres Gasvolumen bzw. ein Speichertank mit kleineren Maßen erforderlich ist. Die aufgezeigte Anordnung der Revisionsbohrungen und Gewinde dient lediglich als Beispiel.



Typ	A cm ²	B	H	ØD	Ød	E	F	G	ØP
NPT 5	108,8	150	40	139,7	117,7	J+140	J+170	100	14
NPT 8	285,0	225	40	219,1	190,7	J+160	J+200	180	18
NPT 10	655,2	350	45	323,9	288,9	J+170	J+210	280	18

$$J = \frac{\text{Tankvolumen}}{A}$$

Wie bei den Speichertanks mit Schraubdeckel muss eine Berstsicherung 1/2" - 20 BS 150 pro 5 Liter Gasvolumen eingesetzt werden. Die maximale Anzahl von Anschlussgewinden pro Seite wird in folgender Zeichnung und Tabelle definiert.



VERBINDUNGEN

Typ	NPT 5		NPT 8		NPT 10	
	1/2" -20	3/4" -16	1/2" -20	3/4" -16	1/2" -20	3/4" -16
F1	8	5	9	9	20	20
F2, 3, 4	2	•	2	2	5	5
F5	8	5	9	9	20	20
F6, 7, 8	2	•	2	2	5	5

Bei Bestellung bitte folgendes angeben:

- Bestellkennzeichen und erforderliches Volumen
- Nummer, Größe und Position der Verbindungen

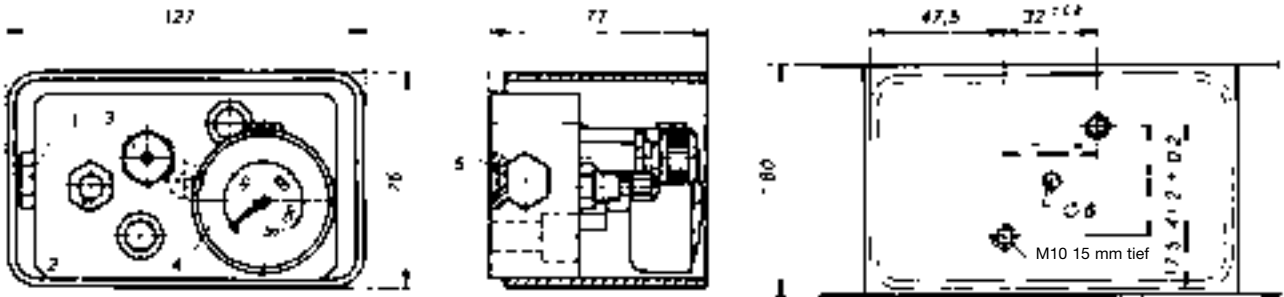
Bestellbeispiel:

- (1) NPT 8 - 10 Liter
- (2) 1/2" - 20 bei F1
- (1) 3/4" - 16 bei F_≥

KONTROLLARMATUREN

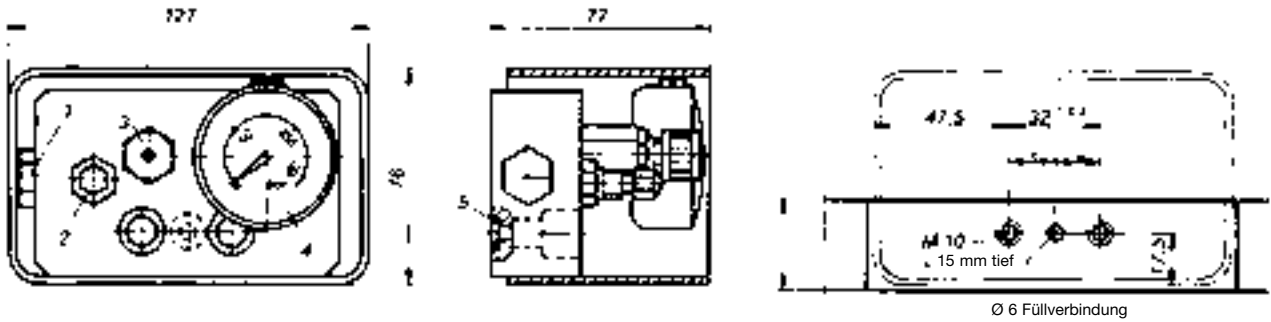
Typ KA 110.01 - 80 zum Anbau an Speicherplatten ≥ 80 mm und an externe Tanks

Lochbild der Befestigungs- und Füllbohrungen



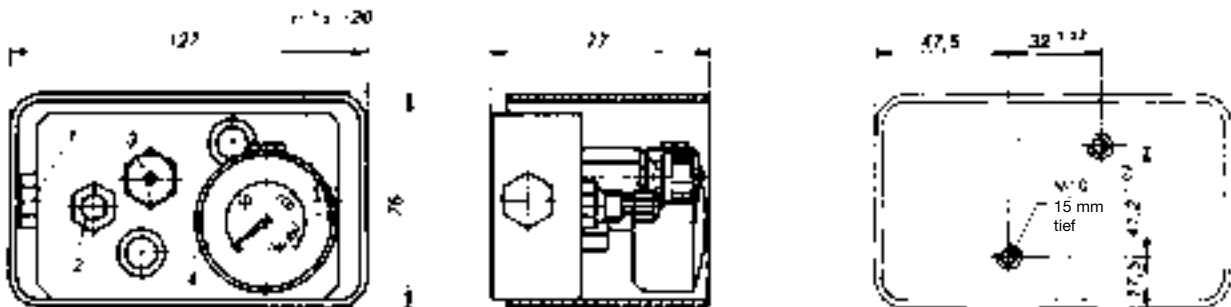
Typ KA 110.01 - 32 zum Anbau an Speicherplatten ≥ 32 mm

Lochbild der Befestigungs- und Füllbohrungen



Typ KA 110.01 wird verwendet, wenn keine Befestigungsmöglichkeit für die Kontrollarmatur an der Speicherplatte oder am externen Tank besteht.

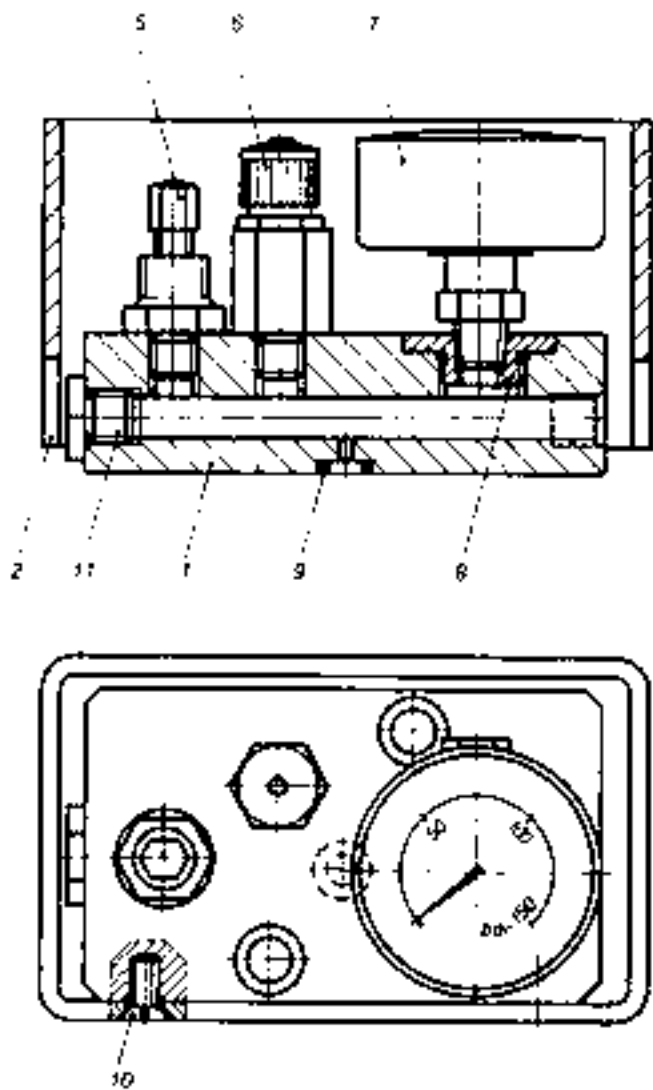
Lochbild der Befestigungsbohrungen



- 1. Berstsicherung 2. Einlassventil 3. Auslassventil
- 4. Manometer 5. O-Ring

Alle Kontrollarmaturen auch mit Schnellverschlussadapter (-QD) lieferbar!

ERSATZTEILE FÜR KONTROLLARMATUREN



Kenn- nummer	Bezeichnung	ARMATURTYPEN		
		KA 110.01	KA 110.01-32	KA 110.01-80
1	Armatürkörper	*	*	*
2	Schutzgehäuse	*	*	*
5	Einlassventil	IKA0500	IKA0500	IKA0500
6	Auslassventil	IKA0600	IKA0600	IKA0600
7	Manometer	IKA07	IKA07	IKA07
8	Adaptor	IKA08	IKA08	IKA08
9	O-Ring	-	*	*
10	Schrauben (2 Stück)	M6 x 10	M6 x 10	M6 x 10
11	Berstsicherung	IBS1505	IBS1505	IBS1505

* Ersatzteile werden nicht einzeln verkauft.

VOLUMENBERECHNUNG

Der Druck im System sollte sich nicht um mehr als 10% erhöhen. Diese Vorgabe und das gesamte Verdrängungsvolumen der im Einsatz befindlichen Zylinder bestimmen das in den Speicherbohrungen der Speicherplatten bzw. im Speichertank erforderliche Gasvolumen.

Formeln

$$1. \quad V_{cyl} = n \times A_{cyl} \times \text{Hub}$$

$$2. \quad V_1 = \frac{V_{cyl} (100\% + \Delta p)}{\Delta p}$$

$$3. \quad V_2 = V_1 - V_{cyl}$$

Beispiel: (10) CDS 2.5 x 50

$$V_{cyl} = 10 \times 22,89 \text{ cm}^2 \times 5 \text{ cm} = 1144,5 \text{ cm}^3$$

$$V_1 = \frac{1144,5 \text{ cm}^3 \times (100\% + 10\%)}{10\%} = 12,589,5 \text{ cm}^3 = 12,59 \text{ Liter}$$

$$V_2 = 12,589,5 \text{ cm}^3 - 1144,5 \text{ cm}^3 = 11,445 \text{ cm}^3 = 11,45 \text{ Liter}$$

Bei der Auslegung der Speicherplatte sollte der größt mögliche Speicherbohrungsdurchmesser gewählt werden (siehe Seite 12).

$$4. \quad L_B = \frac{V_2}{A_B}$$

Beispiel: Speicherbohrungsdurchmesser 40 mm

$$L_B = \frac{11,445 \text{ cm}^3}{12,57 \text{ cm}^2} = 910,5 \text{ cm}$$

Falls das Gasvolumen in der Speicherplatte nicht ausreicht oder falls auf Platte montierte Federungszyylinder eingesetzt sind, wird ein externer Speichertank notwendig (siehe Seiten 15-16).

Sollte das Ausgangsvolumen bekannt sein, kann der Druckanstieg wie folgt berechnet werden:

$$5. \quad p_1 V_1 = p_2 V_2$$

$$6. \quad \Delta p = \frac{(p_2 - p_1) \times 100\%}{p_1}$$

V_1 = Anfangsvolumen bei geöffnetem Werkzeug

V_2 = Volumen bei geschlossenem Werkzeug
= Speichertankplatten-/Tank-Volumen

V_{cyl} = Verdrängungsvolumen der im Einsatz befindlichen Zylinder

p_1 = Druck bei geöffnetem Werkzeug

p_2 = Druck bei geschlossenem Werkzeug

Δp = Druckanstieg in %

n = Anzahl von Zylindern

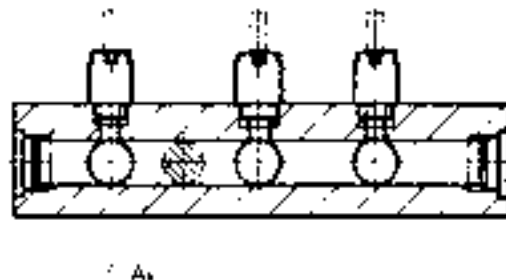
A_{cyl} = Kolbenfläche

L_B = Länge der Bohrung

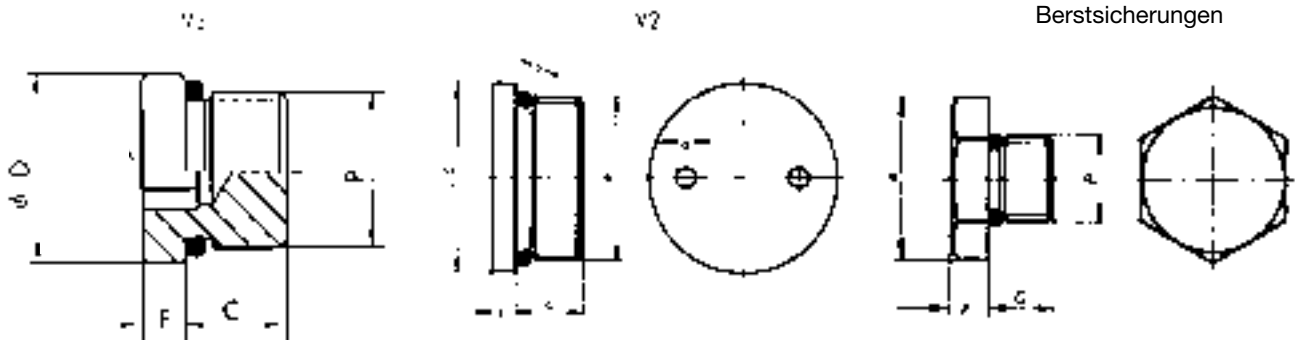
A_B = Querschnitt der Bohrung

Typ	$A_{cyl} \text{ cm}^2$	Nennkraft kN	Aussen-Ø mm	Kolbenstangen-Ø mm	HUB mm
0.3	3,14	3,4	32	10	12.5-100
0.5	4,90	5	42	12	12.5-100
1.0	9,61	10	54	22	25 - 150
2.5	22,89	25	70	28	25 - 200
3.5	33,16	35	88	28	25 - 250
5.5	50,24	55	108	40	25 - 250
10	94,98	104	146	50	25 - 300
15	132,66	150	168	60	25 - 300
20	182,41	200	193	70	25 - 150

Speicherbohrungs-Ø mm	Fläche $A_B \text{ cm}^2$	Speicherbohrungs-Ø mm	Fläche $A_B \text{ cm}^2$
10	0,79	45	15,90
12	1,13	60	28,27
16	2,01	75	44,17
22	3,80	90	63,62
25	4,91	100	78,54
33	8,55	110	95,03
40	12,57	120	113,10



VERSCHLUSSSTOPFEN UND BERSTSICHERUNGEN



WICHTIG: Die Verschlussstopfen nicht an die Platte anschweißen.

Typ	P Gewinde	Bestell-Nr.	C	F	Ø d	Ø D	e	O-Ring Ø D x Ø S	Für max. gebohrten Durchmesser
-----	-----------	-------------	---	---	-----	-----	---	---------------------	--------------------------------------

VERSCHLUSSSTOPFEN

NP 77-5	1/2" - 20	INP775	11	8	-	SW17	-	-	10
NP 77-8	3/4" - 16	INP778	11	9	-	SW22	-	-	16
V3 - 14	M 14 x 1,5	IV314	12	5	-	19	-	-	12
V3 - 20	M 20 x 1,5	IV320	14	5	-	26	-	-	18
V3 - 27	M 27 x 2	IV327	16	5	-	32	-	-	24
V2 - 36	M 36 x 2	IV236	15	5	4,1	42	-	32 x 3	33
V2 - 42	M 42 x 2	IV242	15	5	4,1	48	-	38 x 3	39
V2 - 48	M 48 x 2	IV248	15	5	4,1	54	-	44 x 3	45
V2 - 64	M 64 x 2	IV264	15	5	4,1	70	-	60 x 3	60
V2 - 80	M 80 x 2	IV280	20	10	6,1	88	-	76 x 4	76
V2 - 100	M 100 x 2	IV2100	20	10	6,1	108	-	96 x 4	96
V2 - 130	M 130 x 2	IV2130	25	10	8,1	145	-	126 x 4	126

BERSTSICHERUNGEN

BS 150-5	1/2" - 20	IBS1505	11	8	-	SW17	19,5	9 x 2	10
BS 150-11	M20 x 1,5	IBS15011	15	10	-	SW19	27,0	17 x 2,5	16
BS 170-5	1/2" - 20	IBS1705	11	8	-	SW17	19,5	9 x 2	10
BS 190-5	1/2" - 20	IBS1905	11	8	-	SW17	19,5	9 x 2	10
BS 250-5	1/2" - 20	IBS2505	11	8	-	SW17	19,5	9 x 2	10

Gebohrte Durchmesser > 126 mm sollten mit einer Platte und O-Ringe (siehe Bild 20.4) versehen werden. Anzahl, Qualität und Vorlast der Schrauben müssen für einen Druck von 165 bar (maximalen Druck der Berstsicherungen), einen Sicherheitsfaktor von 1,5 und eine Dauerbeanspruchung spezifiziert sein.

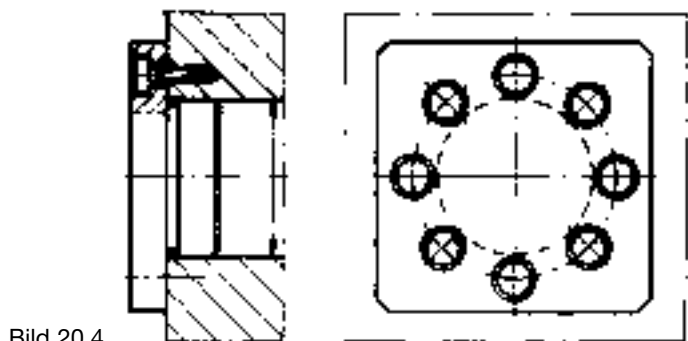
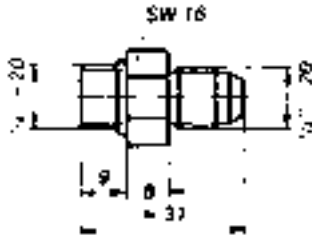


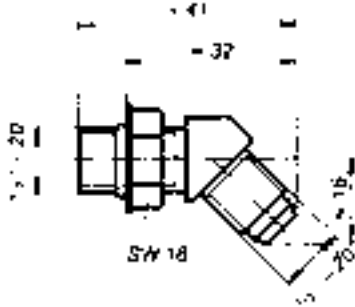
Bild 20.4

VERSCHRAUBUNGEN UND SCHLÄUCHE GRÖSSE 5

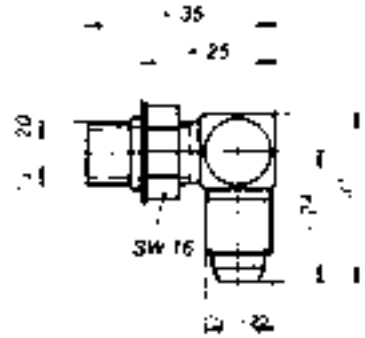
GERADER ANSCHLUSS
Bestell-Nr. INP10005



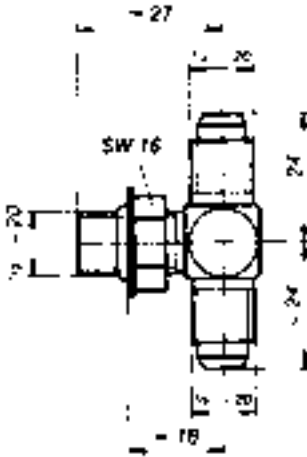
ELLENBOGENANSCHLUSS 45°
Bestell-Nr. INP45005



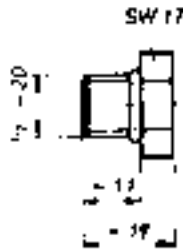
ELLENBOGENANSCHLUSS 90°
Bestell-Nr. INP20005



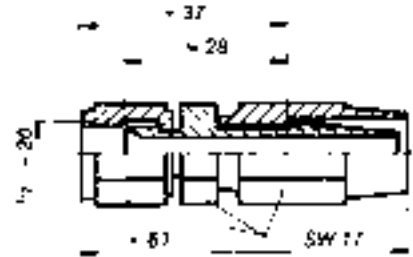
T-STÜCK
Bestell-Nr. INP30005



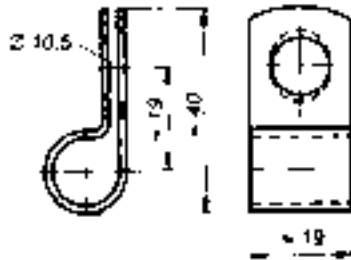
VERSCHLUSSSTOPFEN
Bestell-Nr. INP775



SCHLAUCHGELENK
(Schraubarmatur)
Bestell-Nr. INPG5S



SCHLAUCHCLIPS
(Schraubarmatur)
Bestell-Nr. INPC5SMS mit
Schlauchsenschutzspirale
Bestell-Nr. INPC5SOS ohne
Schlauchschutzspirale

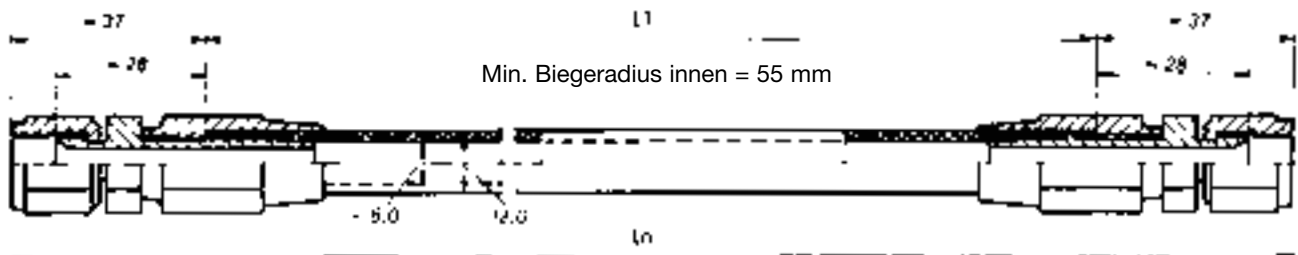


SCHLAUCHSCHUTZSPIRALE
(Schraubarmatur)
Bestell-Nr. INPS5S



SCHLAUCH komplett **mit** Schlauchschutzspirale
SCHLAUCH komplett **ohne** Schlauchschutzspirale

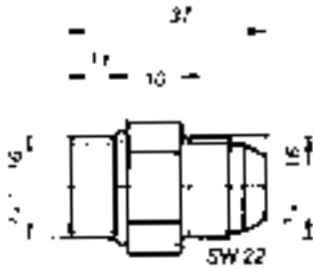
Bestell-Nr. INP1215PSXX + Angabe der Schlauchlänge Lo
Bestell-Nr. INP1215PXX + Angabe der Schlauchlänge Lo



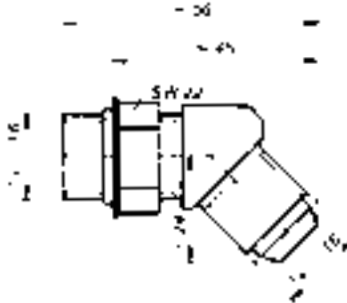
Falls Lo weniger als 300 mm beträgt, muss der Schlauch vom Kunden auf die exakte Länge gekürzt werden. Ein Schlauchgelenk wird lose mitgeliefert.

VERSCHRAUBUNGEN UND SCHLÄUCHE GRÖSSE 8

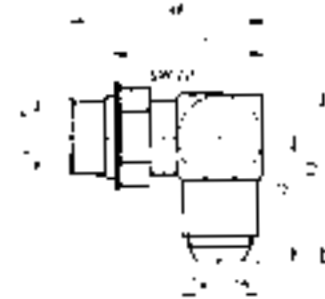
GERADER ANSCHLUSS
Bestell-Nr. INP10008



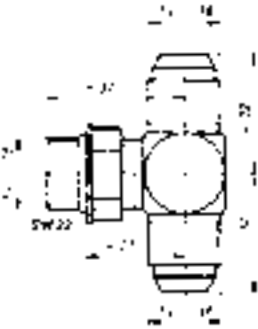
ELLENBOGENANSCHLUSS 45°
Bestell-Nr. INP45008



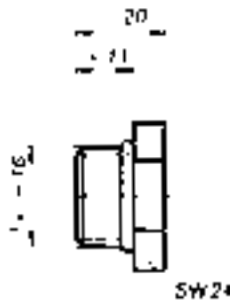
ELLENBOGENANSCHLUSS 90°
Bestell-Nr. INP20008



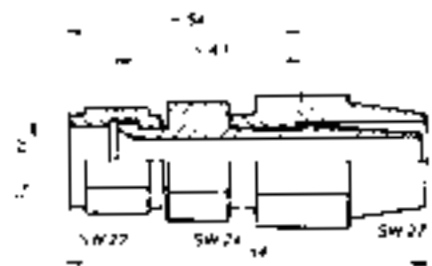
T-STÜCK
Bestell-Nr. INP30008



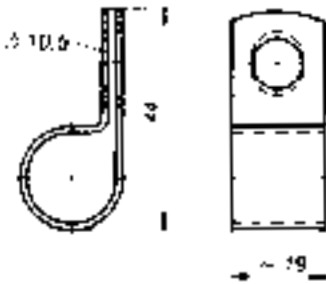
VERSCHLUSSSTOPFEN
Bestell-Nr. INP778



SCHLAUCHGELENK
(Schraubarmatur)
Bestell-Nr. INPG8S



SCHLAUCHCLIPS
(Schraubarmatur)
Bestell-Nr. INPC8SMS mit
Schlauchschtutzspirale
Bestell-Nr. INPC8SOS ohne
Schlauchschtutzspirale

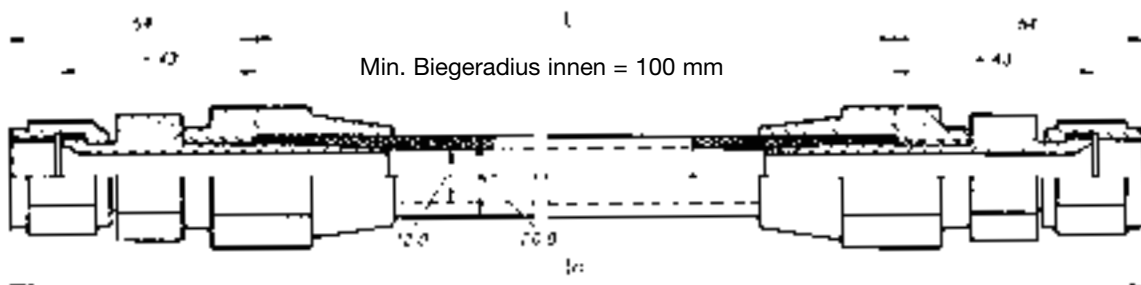


SCHLAUCHSCHUTZSPIRALE (Schraubarmatur)
Bestell-Nr. INPS8



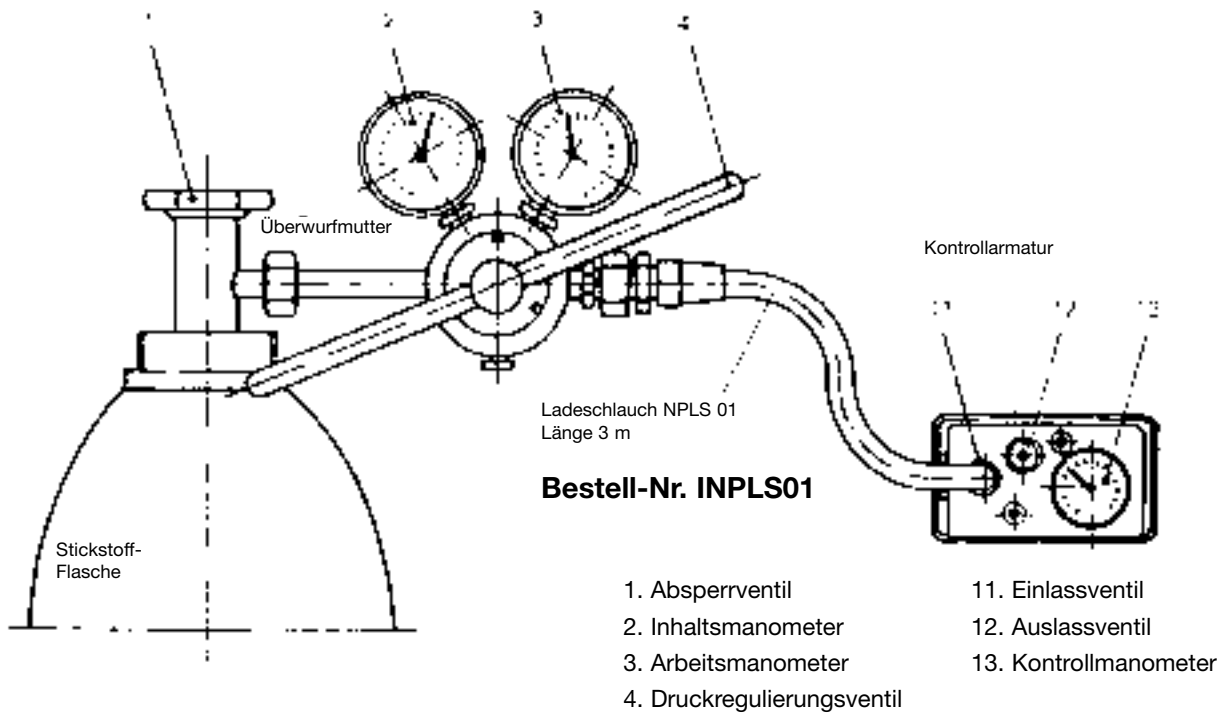
SCHLAUCH komplett mit Schlauchschtutzspirale
SCHLAUCH komplett ohne Schlauchschtutzspirale

Bestell-Nr. INP1218PSXX + Angabe der Schlauchlänge Lo
Bestell-Nr. INP1218PXX + Angabe der Schlauchlänge Lo



Falls Lo weniger als 400 mm beträgt, muss der Schlauch vom Kunden auf die exakte Länge gekürzt werden. Ein Schlauchgelenk wird lose mitgeliefert.

FLASCHENDRUCKMINDERER NPA 110.01



Bestell-Nr.

INPA11001-200 Flaschendruckminderer NPA 110.01 200 bar

INPA11001-300 Flaschendruckminderer NPA 110.01 300 bar

Ladeanleitungen:

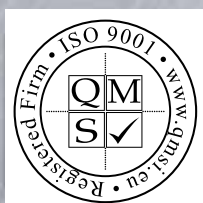
1. Abfüllarmatur mittels Überwurfmutter an die Stickstoff-Flasche anschließen.
2. Abfüllarmatur mit dem Ladeschlauch an die Kontrollarmatur (Schlauch separat bestellen) verbinden.
3. Auslassventil (12) schließen.
4. Absperrventil (1) vorsichtig öffnen. Der Inhaltsmanometer zeigt den Druck im Inneren der Flasche an
5. Druckregulierungsventil (4) öffnen bzw. schließen, bis Arbeitsmanometer (3) den erforderlichen Druck anzeigt.
6. Das Drucksystem füllt sich langsam, so dass Sie genügend Zeit haben, das Druckregulierungsventil auf den richtigen Druck einzustellen. Sobald der Speicherplattendruck dem des Arbeitsdruckes gleicht, ist das System geladen.
7. Absperrventil (1) schließen.
8. Schlauch vom Einlassventil entfernen.



„Ihr Partner in der Stanztechnik“

Unsere Fertigungs- und Vertriebsniederlassungen :

Deutschland • Frankreich • Belgien • England • Schweden • Niederlande
USA • Singapur



DANLY DEUTSCHLAND GmbH

Daimlerstraße 29, DE 78083 Dauchingen

Tel. + 49 (0) 77 20 / 97 23 - 0

Fax + 49 (0) 77 20 / 97 23 - 50

E-Mail: info@danly.de

www.danly.de