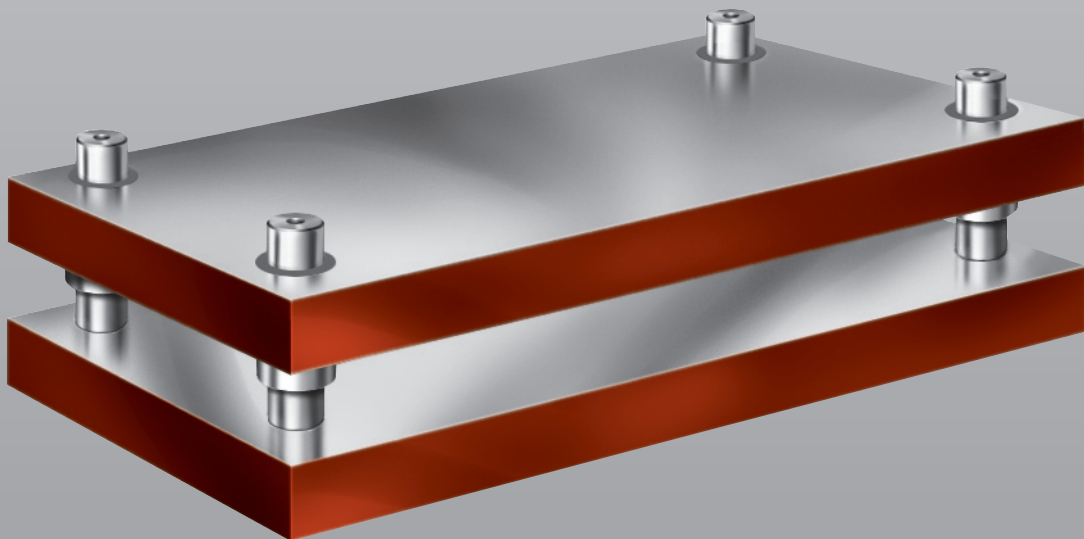


C1 – C9
Rechteckige
Standardgestelle
nach ISO-Norm



Rechteckige Standardgestelle nach ISO-Norm mit Gleitführungselementen

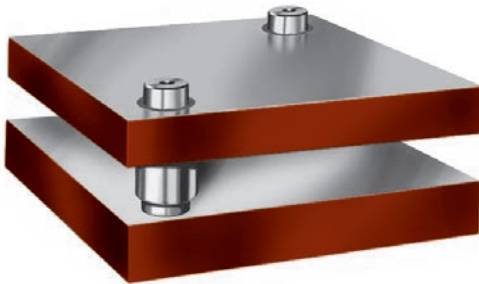
Serie C1



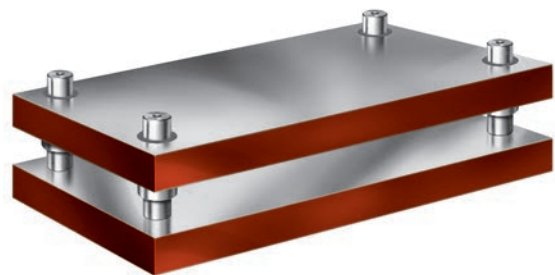
Serie C2



Serie C3



Serie C4



Die DANLY-Rechteckstandardgestelle werden nach ISO-Norm gefertigt

Bei Bestellung benötigen wir von Ihnen folgende Angaben:

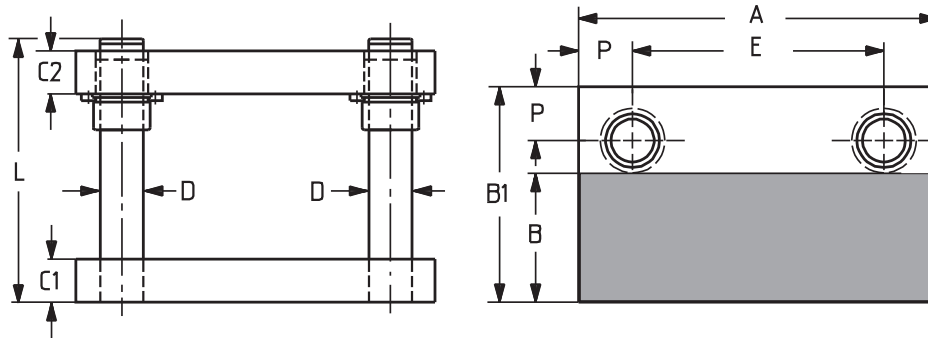
- Die Anzahl der Gestelle.
- Die Katalognummer des Gestells.
 - Serie C1, mit hinten stehenden Führungssäulen siehe Seite 2 - 3
 - Serie C2, mit mittig stehenden Führungssäulen siehe Seite 4 - 5
 - Serie C3, mit diagonal stehenden Führungssäulen siehe Seite 6 - 7
 - Serie C4, mit vier Führungssäulen siehe Seite 8 - 9
- Bei Gestellen mit Zwischenplatte fügen Sie bitte "-S" zur Katalognummer des Gestells hinzu.
- Anfrage- und Bestellformular für Rechtecklagergestelle der Serie C1 bis C4 siehe Seite 10
- Die Katalognummer der Gleitführungselemente siehe Führungselemente Seite 3 - 7
- Die Führungsklasse der Gleitführungselemente siehe Führungselemente Seite 2
- Für rechteckige Standardgestelle mit Kugelführung siehe Seite 11

Material: St 52

ZUR BEACHTUNG: Wenn nichts anderes von Ihnen angegeben, liefern wir das Gestell mit Gleitführungselementen der Führungsklasse 2. Standardausführung mit eingepressten Führungssäulen und Stahlbuchsen.

Alle Maße in mm.

SERIE C1 Rechteckige Standardgestelle mit hinten stehenden Führungssäulen



| Katalognummer | Arbeitsfläche A X B | Außenmaße A X B1 | C1 ±2 | C2 ±2 | D | L | E | P |
|---------------|------------------------|---------------------|-------|-------|----|-----|-----|----|
| 2516-C1-33 | 250 x 96 | 250 x 160 | 32 | 32 | 25 | 180 | 170 | 40 |
| 2516-C1-34 | | | 32 | 40 | | | | |
| 2516-C1-43 | | | 40 | 32 | | | | |
| 2516-C1-44 | | | 40 | 40 | | | | |
| 2520-C1-33 | 250 x 136 | 250 x 200 | 32 | 32 | 25 | 180 | 170 | 40 |
| 2520-C1-34 | | | 32 | 40 | | | | |
| 2520-C1-43 | | | 40 | 32 | | | | |
| 2520-C1-44 | | | 40 | 40 | | | | |
| 2525-C1-33 | 250 x 186 | 250 x 250 | 32 | 32 | 25 | 180 | 170 | 40 |
| 2525-C1-34 | | | 32 | 40 | | | | |
| 2525-C1-43 | | | 40 | 32 | | | | |
| 2525-C1-44 | | | 40 | 40 | | | | |
| 3116-C1-44 | 315 x 88 | 315 x 160 | 40 | 40 | 32 | 200 | 225 | 45 |
| 3116-C1-45 | | | 40 | 50 | | | | |
| 3116-C1-54 | | | 50 | 40 | | | | |
| 3116-C1-55 | | | 50 | 50 | | | | |
| 3120-C1-44 | 315 x 128 | 315 x 200 | 40 | 40 | 32 | 200 | 225 | 45 |
| 3120-C1-45 | | | 40 | 50 | | | | |
| 3120-C1-54 | | | 50 | 40 | | | | |
| 3120-C1-55 | | | 50 | 50 | | | | |
| 3125-C1-44 | 315 x 178 | 315 x 250 | 40 | 40 | 32 | 200 | 225 | 45 |
| 3125-C1-45 | | | 40 | 50 | | | | |
| 3125-C1-54 | | | 50 | 40 | | | | |
| 3125-C1-55 | | | 50 | 50 | | | | |
| 3131-C1-44 | 315 x 243 | 315 x 315 | 40 | 40 | 32 | 200 | 225 | 45 |
| 3131-C1-45 | | | 40 | 50 | | | | |
| 3131-C1-54 | | | 50 | 40 | | | | |
| 3131-C1-55 | | | 50 | 50 | | | | |
| 4020-C1-44 | 400 x 128 | 400 x 200 | 40 | 40 | 32 | 200 | 310 | 45 |
| 4020-C1-45 | | | 40 | 50 | | | | |
| 4020-C1-54 | | | 50 | 40 | | | | |
| 4020-C1-55 | | | 50 | 50 | | | | |
| 4025-C1-44 | 400 x 178 | 400 x 250 | 40 | 40 | 32 | 200 | 310 | 45 |
| 4025-C1-45 | | | 40 | 50 | | | | |
| 4025-C1-54 | | | 50 | 40 | | | | |
| 4025-C1-55 | | | 50 | 50 | | | | |
| 4031-C1-44 | 400 x 243 | 400 x 315 | 40 | 40 | 32 | 200 | 310 | 45 |
| 4031-C1-45 | | | 40 | 50 | | | | |
| 4031-C1-54 | | | 50 | 40 | | | | |
| 4031-C1-55 | | | 50 | 50 | | | | |

Alle Maße in mm.

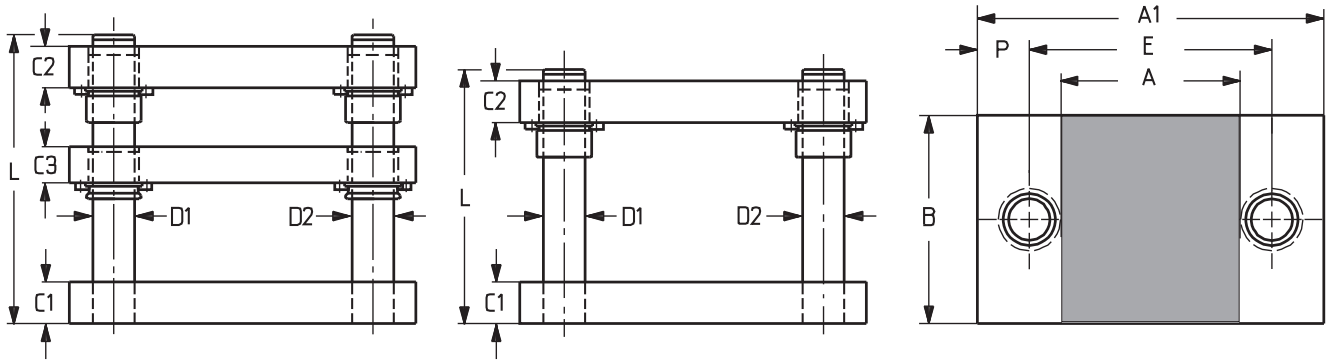
SERIE C1 Rechteckige Standardgestelle mit hinten stehenden Führungssäulen

| Katalognummer | Arbeitsfläche A X B | Außenmaße A X B1 | C1 ±2 | C2 ±2 | D | L | E | P |
|---------------|---------------------|------------------|-------|-------|----|-----|-----|----|
| 4040-C1-44 | 400 x 328 | 400 x 400 | 40 | 40 | 32 | 200 | 310 | 45 |
| 4040-C1-45 | | | 40 | 50 | | | | |
| 4040-C1-54 | | | 50 | 40 | | | | |
| 4040-C1-55 | | | 50 | 50 | | | | |
| 5025-C1-44 | 500 x 168 | 500 x 250 | 40 | 40 | 40 | 220 | 400 | 50 |
| 5025-C1-45 | | | 40 | 50 | | | | |
| 5025-C1-54 | | | 50 | 40 | | | | |
| 5025-C1-55 | | | 50 | 50 | | | | |
| 5031-C1-44 | 500 x 233 | 500 x 315 | 40 | 40 | 40 | 220 | 400 | 50 |
| 5031-C1-45 | | | 40 | 50 | | | | |
| 5031-C1-54 | | | 50 | 40 | | | | |
| 5031-C1-55 | | | 50 | 50 | | | | |
| 5040-C1-44 | 500 x 318 | 500 x 400 | 40 | 40 | 40 | 220 | 400 | 50 |
| 5040-C1-45 | | | 40 | 50 | | | | |
| 5040-C1-54 | | | 50 | 40 | | | | |
| 5040-C1-55 | | | 50 | 50 | | | | |
| 5050-C1-44 | 500 x 418 | 500 x 500 | 40 | 40 | 40 | 220 | 400 | 50 |
| 5050-C1-45 | | | 40 | 50 | | | | |
| 5050-C1-54 | | | 50 | 40 | | | | |
| 5050-C1-55 | | | 50 | 50 | | | | |
| 6331-C1-55 | 630 x 217 | 630 x 315 | 50 | 50 | 50 | 220 | 510 | 60 |
| 6331-C1-56 | | | 50 | 63 | | | | |
| 6331-C1-65 | | | 63 | 50 | | | | |
| 6331-C1-66 | | | 63 | 63 | | | | |
| 6340-C1-55 | 630 x 302 | 630 x 400 | 50 | 50 | 50 | 220 | 510 | 60 |
| 6340-C1-56 | | | 50 | 63 | | | | |
| 6340-C1-65 | | | 63 | 50 | | | | |
| 6340-C1-66 | | | 63 | 63 | | | | |
| 6350-C1-55 | 630 x 402 | 630 x 500 | 50 | 50 | 50 | 220 | 510 | 60 |
| 6350-C1-56 | | | 50 | 63 | | | | |
| 6350-C1-65 | | | 63 | 50 | | | | |
| 6350-C1-66 | | | 63 | 63 | | | | |
| 6363-C1-55 | 630 x 532 | 630 x 630 | 50 | 50 | 50 | 220 | 510 | 60 |
| 6363-C1-56 | | | 50 | 63 | | | | |
| 6363-C1-65 | | | 63 | 50 | | | | |
| 6363-C1-66 | | | 63 | 63 | | | | |
| 7140-C1-55 | 710 x 302 | 710 x 400 | 50 | 50 | 50 | 220 | 590 | 60 |
| 7140-C1-56 | | | 50 | 63 | | | | |
| 7140-C1-65 | | | 63 | 50 | | | | |
| 7140-C1-66 | | | 63 | 63 | | | | |
| 7150-C1-55 | 710 x 402 | 710 x 500 | 50 | 50 | 50 | 220 | 590 | 60 |
| 7150-C1-56 | | | 50 | 63 | | | | |
| 7150-C1-65 | | | 63 | 50 | | | | |
| 7150-C1-66 | | | 63 | 63 | | | | |
| 7163-C1-55 | 710 x 532 | 710 x 630 | 50 | 50 | 50 | 220 | 590 | 60 |
| 7163-C1-56 | | | 50 | 63 | | | | |
| 7163-C1-65 | | | 63 | 50 | | | | |
| 7163-C1-66 | | | 63 | 63 | | | | |

ZUR BEACHTUNG: Standardausführung mit eingepressten Führungssäulen in C1 und Buchsen mit langem Bund in C2. Bei Bestellung dieser Gestelle können Sie die Länge der Säulen sowie die Ausführung der Buchsen Ihren Erfordernissen anpassen.

Alle Maße in mm.

SERIE C2 Rechteckige Standardgestelle mit mittig stehenden Führungssäulen



| Katalognummer | Arbeitsfläche A X B | Außenmaße A1 X B | C1±2 | C2±2 | C3±2 | D1 | D2 | L | E | P |
|---------------|------------------------|---------------------|-----------|-----------|------|----|----|-----|-----|-----|
| 2516-C2-33 | 123 x 160 | 250 x 160 | 32 | 32 | 25 | 24 | 25 | 200 | 170 | 40 |
| 2516-C2-34 | | | 32 | 40 | | | | | | |
| 2516-C2-43 | | | 40 | 32 | | | | | | |
| 2516-C2-44 | | | 40 | 40 | | | | | | |
| 2520-C2-33 | 123 x 200 | 250 x 200 | 32 | 32 | 25 | 24 | 25 | 200 | 170 | 40 |
| 2520-C2-34 | | | 32 | 40 | | | | | | |
| 2520-C2-43 | | | 40 | 32 | | | | | | |
| 2520-C2-44 | | | 40 | 40 | | | | | | |
| 2525-C2-33 | 123 x 250 | 250 x 250 | 32 | 32 | 25 | 24 | 25 | 200 | 170 | 40 |
| 2525-C2-34 | | | 32 | 40 | | | | | | |
| 2525-C2-43 | | | 40 | 32 | | | | | | |
| 2525-C2-44 | | | 40 | 40 | | | | | | |
| 3116-C2-44 | 171 x 160 | 315 x 160 | 40 | 40 | 32 | 30 | 32 | 220 | 225 | 45 |
| 3116-C2-45 | | | 40 | 50 | | | | | | |
| 3116-C2-54 | | | 50 | 40 | | | | | | |
| 3116-C2-55 | | | 50 | 50 | | | | | | |
| 3120-C2-44 | | | 171 x 200 | 315 x 200 | | | | | | |
| 3120-C2-45 | 40 | 50 | | | | | | | | |
| 3120-C2-54 | 50 | 40 | | | | | | | | |
| 3120-C2-55 | 50 | 50 | | | | | | | | |
| 3125-C2-44 | 171 x 250 | 315 x 250 | | | 40 | 40 | 32 | 30 | 32 | 220 |
| 3125-C2-45 | | | 40 | 50 | | | | | | |
| 3125-C2-54 | | | 50 | 40 | | | | | | |
| 3125-C2-55 | | | 50 | 50 | | | | | | |
| 3131-C2-44 | | | 171 x 315 | 315 x 315 | 40 | 40 | | | | |
| 3131-C2-45 | 40 | 50 | | | | | | | | |
| 3131-C2-54 | 50 | 40 | | | | | | | | |
| 3131-C2-55 | 50 | 50 | | | | | | | | |
| 4020-C2-44 | 256 x 200 | 400 x 200 | | | 40 | 40 | 32 | 30 | 32 | 220 |
| 4020-C2-45 | | | 40 | 50 | | | | | | |
| 4020-C2-54 | | | 50 | 40 | | | | | | |
| 4020-C2-55 | | | 50 | 50 | | | | | | |
| 4025-C2-44 | | | 256 x 250 | 400 x 250 | 40 | 40 | | | | |
| 4025-C2-45 | 40 | 50 | | | | | | | | |
| 4025-C2-54 | 50 | 40 | | | | | | | | |
| 4025-C2-55 | 50 | 50 | | | | | | | | |
| 4031-C2-44 | 256 x 315 | 400 x 315 | | | 40 | 40 | 32 | 30 | 32 | 220 |
| 4031-C2-45 | | | 40 | 50 | | | | | | |
| 4031-C2-54 | | | 50 | 40 | | | | | | |
| 4031-C2-55 | | | 50 | 50 | | | | | | |

Alle Maße in mm.

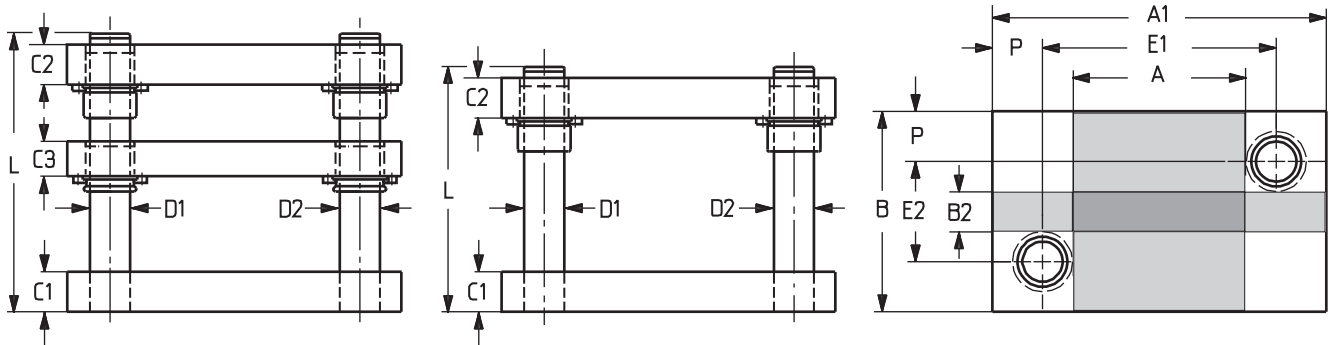
SERIE C2 Rechteckige Standardgestelle mit mittig stehenden Führungssäulen

| Katalognummer | Arbeitsfläche A X B | Außenmaße A1 X B | C1±2 | C2±2 | C3±2 | D1 | D2 | L | E | P |
|---------------|------------------------|---------------------|------|------|------|----|----|-----|-----|----|
| 4040-C2-44 | 256 x 400 | 400 x 400 | 40 | 40 | 32 | 30 | 32 | 220 | 310 | 45 |
| 4040-C2-45 | | | 40 | 50 | | | | | | |
| 4040-C2-54 | | | 50 | 40 | | | | | | |
| 4040-C2-55 | | | 50 | 50 | | | | | | |
| 5025-C2-44 | 337 x 250 | 500 x 250 | 40 | 40 | 32 | 40 | 42 | 220 | 400 | 50 |
| 5025-C2-45 | | | 40 | 50 | | | | | | |
| 5025-C2-54 | | | 50 | 40 | | | | | | |
| 5025-C2-55 | | | 50 | 50 | | | | | | |
| 5031-C2-44 | 337 x 315 | 500 x 315 | 40 | 40 | 32 | 40 | 42 | 220 | 400 | 50 |
| 5031-C2-45 | | | 40 | 50 | | | | | | |
| 5031-C2-54 | | | 50 | 40 | | | | | | |
| 5031-C2-55 | | | 50 | 50 | | | | | | |
| 5040-C2-44 | 337 x 400 | 500 x 400 | 40 | 40 | 32 | 40 | 42 | 220 | 400 | 50 |
| 5040-C2-45 | | | 40 | 50 | | | | | | |
| 5040-C2-54 | | | 50 | 40 | | | | | | |
| 5040-C2-55 | | | 50 | 50 | | | | | | |
| 5050-C2-44 | 337 x 500 | 500 x 500 | 40 | 40 | 32 | 40 | 42 | 220 | 400 | 50 |
| 5050-C2-45 | | | 40 | 50 | | | | | | |
| 5050-C2-54 | | | 50 | 40 | | | | | | |
| 5050-C2-55 | | | 50 | 50 | | | | | | |
| 6331-C2-55 | 435 x 315 | 630 x 315 | 50 | 50 | 40 | 50 | 52 | 240 | 510 | 60 |
| 6331-C2-56 | | | 50 | 63 | | | | | | |
| 6331-C2-65 | | | 63 | 50 | | | | | | |
| 6331-C2-66 | | | 63 | 63 | | | | | | |
| 6340-C2-55 | 435 x 400 | 630 x 400 | 50 | 50 | 40 | 50 | 52 | 240 | 510 | 60 |
| 6340-C2-56 | | | 50 | 63 | | | | | | |
| 6340-C2-65 | | | 63 | 50 | | | | | | |
| 6340-C2-66 | | | 63 | 63 | | | | | | |
| 6350-C2-55 | 435 x 500 | 630 x 500 | 50 | 50 | 40 | 50 | 52 | 240 | 510 | 60 |
| 6350-C2-56 | | | 50 | 63 | | | | | | |
| 6350-C2-65 | | | 63 | 50 | | | | | | |
| 6350-C2-66 | | | 63 | 63 | | | | | | |
| 6363-C2-55 | 435 x 630 | 630 x 630 | 50 | 50 | 40 | 50 | 52 | 240 | 510 | 60 |
| 6363-C2-56 | | | 50 | 63 | | | | | | |
| 6363-C2-65 | | | 63 | 50 | | | | | | |
| 6363-C2-66 | | | 63 | 63 | | | | | | |
| 7140-C2-55 | 515 x 400 | 710 x 400 | 50 | 50 | 40 | 50 | 52 | 240 | 590 | 60 |
| 7140-C2-56 | | | 50 | 63 | | | | | | |
| 7140-C2-65 | | | 63 | 50 | | | | | | |
| 7140-C2-66 | | | 63 | 63 | | | | | | |
| 7150-C2-55 | 515 x 500 | 710 x 500 | 50 | 50 | 40 | 50 | 52 | 240 | 590 | 60 |
| 7150-C2-56 | | | 50 | 63 | | | | | | |
| 7150-C2-65 | | | 63 | 50 | | | | | | |
| 7150-C2-66 | | | 63 | 63 | | | | | | |
| 7163-C2-55 | 515 x 630 | 710 x 630 | 50 | 50 | 40 | 50 | 52 | 240 | 590 | 60 |
| 7163-C2-56 | | | 50 | 63 | | | | | | |
| 7163-C2-65 | | | 63 | 50 | | | | | | |
| 7163-C2-66 | | | 63 | 63 | | | | | | |

ZUR BEACHTUNG: Standardausführung mit eingepressten Führungssäulen in C1, Buchsen mit langem Bund in C2 und Buchsen mit kurzem Bund in C3. Bei Gestellen mit Zwischenplatte fügen Sie bitte "-S" zur Katalognummer hinzu. Bei Bestellung dieser Gestelle können Sie die Länge der Säulen sowie die Ausführung der Buchsen Ihren Erfordernissen anpassen.

Alle Maße in mm.

SERIE C3 Rechteckige Standardgestelle mit diagonal stehenden Führungssäulen



Die Anordnung der Führungselemente ist auch spiegelbildlich möglich.

| Katalognummer | Arbeitsfläche A X B | Arbeitsfläche A1 X B2 | Außenmaße A1 X B | C1±2 | C2±2 | C3±2 | D1 | D2 | L | E1 | E2 | P |
|---------------|---------------------|-----------------------|------------------|------|------|------|----|----|-----|-----|-----|----|
| 2516-C3-33 | | | | 32 | 32 | | | | | | | |
| 2516-C3-34 | 123 x 160 | 250 x 33 | 250 x 160 | 32 | 40 | 25 | 24 | 25 | 200 | 170 | 80 | 40 |
| 2516-C3-43 | | | | 40 | 32 | | | | | | | |
| 2516-C3-44 | | | | 40 | 40 | | | | | | | |
| 2520-C3-33 | | | | 32 | 32 | | | | | | | |
| 2520-C3-34 | 123 x 200 | 250 x 73 | 250 x 200 | 32 | 40 | 25 | 24 | 25 | 200 | 170 | 120 | 40 |
| 2520-C3-43 | | | | 40 | 32 | | | | | | | |
| 2520-C3-44 | | | | 40 | 40 | | | | | | | |
| 2525-C3-33 | | | | 32 | 32 | | | | | | | |
| 2525-C3-34 | 123 x 250 | 250 x 123 | 250 x 250 | 32 | 40 | 25 | 24 | 25 | 200 | 170 | 170 | 40 |
| 2525-C3-43 | | | | 40 | 32 | | | | | | | |
| 2525-C3-44 | | | | 40 | 40 | | | | | | | |
| 3116-C3-44 | | | | 40 | 40 | | | | | | | |
| 3116-C3-45 | 171 x 160 | 315 x 16 | 315 x 160 | 40 | 50 | 32 | 30 | 32 | 220 | 225 | 70 | 45 |
| 3116-C3-54 | | | | 50 | 40 | | | | | | | |
| 3116-C3-55 | | | | 50 | 50 | | | | | | | |
| 3120-C3-44 | | | | 40 | 40 | | | | | | | |
| 3120-C3-45 | 171 x 200 | 315 x 56 | 315 x 200 | 40 | 50 | 32 | 30 | 32 | 220 | 225 | 110 | 45 |
| 3120-C3-54 | | | | 50 | 40 | | | | | | | |
| 3120-C3-55 | | | | 50 | 50 | | | | | | | |
| 3125-C3-44 | | | | 40 | 40 | | | | | | | |
| 3125-C3-45 | 171 x 250 | 315 x 106 | 315 x 250 | 40 | 50 | 32 | 30 | 32 | 220 | 225 | 160 | 45 |
| 3125-C3-54 | | | | 50 | 40 | | | | | | | |
| 3125-C3-55 | | | | 50 | 50 | | | | | | | |
| 3131-C3-44 | | | | 40 | 40 | | | | | | | |
| 3131-C3-45 | 171 x 315 | 315 x 171 | 315 x 315 | 40 | 50 | 32 | 30 | 32 | 220 | 225 | 225 | 45 |
| 3131-C3-54 | | | | 50 | 40 | | | | | | | |
| 3131-C3-55 | | | | 50 | 50 | | | | | | | |
| 4020-C3-44 | | | | 40 | 40 | | | | | | | |
| 4020-C3-45 | 256 x 200 | 400 x 56 | 400 x 200 | 40 | 50 | 32 | 30 | 32 | 220 | 310 | 110 | 45 |
| 4020-C3-54 | | | | 50 | 40 | | | | | | | |
| 4020-C3-55 | | | | 50 | 50 | | | | | | | |
| 4025-C3-44 | | | | 40 | 40 | | | | | | | |
| 4025-C3-45 | 256 x 250 | 400 x 106 | 400 x 250 | 40 | 50 | 32 | 30 | 32 | 220 | 310 | 160 | 45 |
| 4025-C3-54 | | | | 50 | 40 | | | | | | | |
| 4025-C3-55 | | | | 50 | 50 | | | | | | | |
| 4031-C3-44 | | | | 40 | 40 | | | | | | | |
| 4031-C3-45 | 256 x 315 | 400 x 171 | 400 x 315 | 40 | 50 | 32 | 30 | 32 | 220 | 310 | 225 | 45 |
| 4031-C3-54 | | | | 50 | 40 | | | | | | | |
| 4031-C3-55 | | | | 50 | 50 | | | | | | | |

Alle Maße in mm.

SERIE C3 Rechteckige Standardgestelle mit diagonal stehenden Führungssäulen

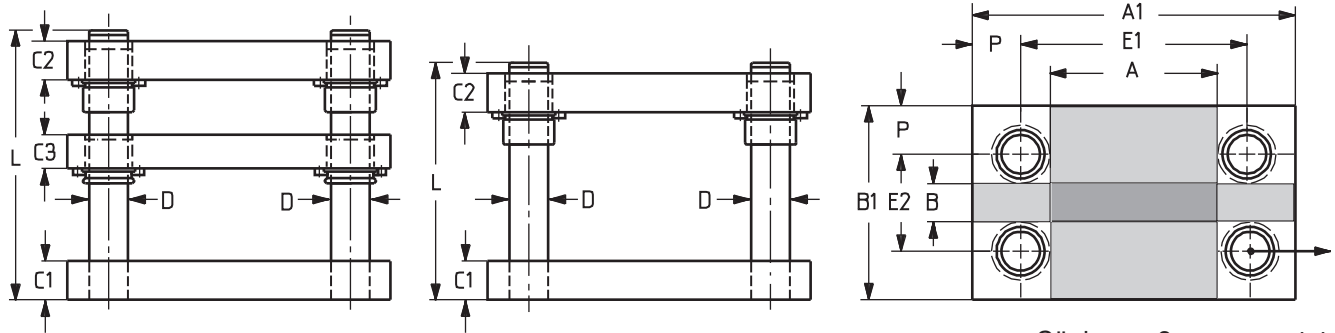
| Katalognummer | Arbeitsfläche A X B | Arbeitsfläche A1 X B2 | Außenmaße A1 X B | C1±2 | C2±2 | C3±2 | D1 | D2 | L | E1 | E2 | P |
|---------------|---------------------|-----------------------|------------------|------|------|------|----|----|-----|-----|-----|----|
| 4040-C3-44 | 256 x 400 | 400 x 256 | 400 x 400 | 40 | 40 | 32 | 30 | 32 | 220 | 310 | 310 | 45 |
| 4040-C3-45 | | | | 40 | 50 | | | | | | | |
| 4040-C3-54 | | | | 50 | 40 | | | | | | | |
| 4040-C3-55 | | | | 50 | 50 | | | | | | | |
| 5025-C3-44 | 337 x 250 | 500 x 87 | 500 x 250 | 40 | 40 | 32 | 40 | 42 | 220 | 400 | 150 | 50 |
| 5025-C3-45 | | | | 40 | 50 | | | | | | | |
| 5025-C3-54 | | | | 50 | 40 | | | | | | | |
| 5025-C3-55 | | | | 50 | 50 | | | | | | | |
| 5031-C3-44 | 337 x 315 | 500 x 152 | 500 x 315 | 40 | 40 | 32 | 40 | 42 | 220 | 400 | 215 | 50 |
| 5031-C3-45 | | | | 40 | 50 | | | | | | | |
| 5031-C3-54 | | | | 50 | 40 | | | | | | | |
| 5031-C3-55 | | | | 50 | 50 | | | | | | | |
| 5040-C3-44 | 337 x 400 | 500 x 237 | 500 x 400 | 40 | 40 | 32 | 40 | 42 | 220 | 400 | 300 | 50 |
| 5040-C3-45 | | | | 40 | 50 | | | | | | | |
| 5040-C3-54 | | | | 50 | 40 | | | | | | | |
| 5040-C3-55 | | | | 50 | 50 | | | | | | | |
| 5050-C3-44 | 337 x 500 | 500 x 337 | 500 x 500 | 40 | 40 | 32 | 40 | 42 | 220 | 400 | 400 | 50 |
| 5050-C3-45 | | | | 40 | 50 | | | | | | | |
| 5050-C3-54 | | | | 50 | 40 | | | | | | | |
| 5050-C3-55 | | | | 50 | 50 | | | | | | | |
| 6331-C3-55 | 435 x 315 | 630 x 120 | 630 x 315 | 50 | 50 | 40 | 50 | 52 | 240 | 510 | 195 | 60 |
| 6331-C3-56 | | | | 50 | 63 | | | | | | | |
| 6331-C3-65 | | | | 63 | 50 | | | | | | | |
| 6331-C3-66 | | | | 63 | 63 | | | | | | | |
| 6340-C3-55 | 435 x 400 | 630 x 205 | 630 x 400 | 50 | 50 | 40 | 50 | 52 | 240 | 510 | 280 | 60 |
| 6340-C3-56 | | | | 50 | 63 | | | | | | | |
| 6340-C3-65 | | | | 63 | 50 | | | | | | | |
| 6340-C3-66 | | | | 63 | 63 | | | | | | | |
| 6350-C3-55 | 435 x 500 | 630 x 305 | 630 x 500 | 50 | 50 | 40 | 50 | 52 | 240 | 510 | 380 | 60 |
| 6350-C3-56 | | | | 50 | 63 | | | | | | | |
| 6350-C3-65 | | | | 63 | 50 | | | | | | | |
| 6350-C3-66 | | | | 63 | 63 | | | | | | | |
| 6363-C3-55 | 435 x 630 | 630 x 435 | 630 x 630 | 50 | 50 | 40 | 50 | 52 | 240 | 510 | 510 | 60 |
| 6363-C3-56 | | | | 50 | 63 | | | | | | | |
| 6363-C3-65 | | | | 63 | 50 | | | | | | | |
| 6363-C3-66 | | | | 63 | 63 | | | | | | | |
| 7140-C3-55 | 515 x 400 | 710 x 205 | 710 x 400 | 50 | 50 | 40 | 50 | 52 | 240 | 590 | 280 | 60 |
| 7140-C3-56 | | | | 50 | 63 | | | | | | | |
| 7140-C3-65 | | | | 63 | 50 | | | | | | | |
| 7140-C3-66 | | | | 63 | 63 | | | | | | | |
| 7150-C3-55 | 515 x 500 | 710 x 305 | 710 x 500 | 50 | 50 | 40 | 50 | 52 | 240 | 590 | 380 | 60 |
| 7150-C3-56 | | | | 50 | 63 | | | | | | | |
| 7150-C3-65 | | | | 63 | 50 | | | | | | | |
| 7150-C3-66 | | | | 63 | 63 | | | | | | | |
| 7163-C3-55 | 515 x 630 | 710 x 435 | 710 x 630 | 50 | 50 | 40 | 50 | 52 | 240 | 590 | 510 | 60 |
| 7163-C3-56 | | | | 50 | 63 | | | | | | | |
| 7163-C3-65 | | | | 63 | 50 | | | | | | | |
| 7163-C3-66 | | | | 63 | 63 | | | | | | | |

ZUR BEACHTUNG: Standardausführung mit eingepressten Führungssäulen in C1, Buchsen mit langem Bund in C2 und Buchsen mit kurzem Bund in C3. Bei Gestellen mit Zwischenplatte fügen Sie bitte "-S" zur Katalognummer hinzu. Bei Bestellung dieser Gestelle können Sie die Länge der Säulen sowie die Ausführung der Buchsen Ihren Erfordernissen anpassen.

Alle Maße in mm.

SERIE C4

Rechteckige Standardgestelle mit vier Führungssäulen



Säule um 3 mm versetzt

| Katalognummer | Arbeitsfläche A X B1 | Arbeitsfläche A1 X B | Außenmaße A1 X B1 | C1±2 | C2±2 | C3±2 | D | L | E1 | E2 | P |
|---------------|----------------------|----------------------|-------------------|------|------|------|----|-----|-----|-----|----|
| 2516-C4-33 | 123 x 160 | 250 x 33 | 250 x 160 | 32 | 32 | 25 | 25 | 200 | 170 | 80 | 40 |
| 2516-C4-34 | | | | 32 | 40 | | | | | | |
| 2516-C4-43 | | | | 40 | 32 | | | | | | |
| 2516-C4-44 | | | | 40 | 40 | | | | | | |
| 2520-C4-33 | 123 x 200 | 250 x 73 | 250 x 200 | 32 | 32 | 25 | 25 | 200 | 170 | 120 | 40 |
| 2520-C4-34 | | | | 32 | 40 | | | | | | |
| 2520-C4-43 | | | | 40 | 32 | | | | | | |
| 2520-C4-44 | | | | 40 | 40 | | | | | | |
| 2525-C4-33 | 123 x 250 | 250 x 123 | 250 x 250 | 32 | 32 | 25 | 25 | 200 | 170 | 170 | 40 |
| 2525-C4-34 | | | | 32 | 40 | | | | | | |
| 2525-C4-43 | | | | 40 | 32 | | | | | | |
| 2525-C4-44 | | | | 40 | 40 | | | | | | |
| 3116-C4-44 | 178 x 160 | 315 x 23 | 315 x 160 | 40 | 40 | 32 | 25 | 200 | 225 | 70 | 45 |
| 3116-C4-45 | | | | 40 | 50 | | | | | | |
| 3116-C4-54 | | | | 50 | 40 | | | | | | |
| 3116-C4-55 | | | | 50 | 50 | | | | | | |
| 3120-C4-44 | 178 x 200 | 315 x 63 | 315 x 200 | 40 | 40 | 32 | 25 | 200 | 225 | 110 | 45 |
| 3120-C4-45 | | | | 40 | 50 | | | | | | |
| 3120-C4-54 | | | | 50 | 40 | | | | | | |
| 3120-C4-55 | | | | 50 | 50 | | | | | | |
| 3125-C4-44 | 178 x 250 | 315 x 113 | 315 x 250 | 40 | 40 | 32 | 25 | 200 | 225 | 160 | 45 |
| 3125-C4-45 | | | | 40 | 50 | | | | | | |
| 3125-C4-54 | | | | 50 | 40 | | | | | | |
| 3125-C4-55 | | | | 50 | 50 | | | | | | |
| 3131-C4-44 | 178 x 315 | 315 x 178 | 315 x 315 | 40 | 40 | 32 | 25 | 200 | 225 | 225 | 45 |
| 3131-C4-45 | | | | 40 | 50 | | | | | | |
| 3131-C4-54 | | | | 50 | 40 | | | | | | |
| 3131-C4-55 | | | | 50 | 50 | | | | | | |
| 4020-C4-44 | 263 x 200 | 400 x 63 | 400 x 200 | 40 | 40 | 32 | 25 | 200 | 310 | 110 | 45 |
| 4020-C4-45 | | | | 40 | 50 | | | | | | |
| 4020-C4-54 | | | | 50 | 40 | | | | | | |
| 4020-C4-55 | | | | 50 | 50 | | | | | | |
| 4025-C4-44 | 263 x 250 | 400 x 113 | 400 x 250 | 40 | 40 | 32 | 25 | 200 | 310 | 160 | 45 |
| 4025-C4-45 | | | | 40 | 50 | | | | | | |
| 4025-C4-54 | | | | 50 | 40 | | | | | | |
| 4025-C4-55 | | | | 50 | 50 | | | | | | |
| 4031-C4-44 | 263 x 315 | 400 x 178 | 400 x 315 | 40 | 40 | 32 | 25 | 200 | 310 | 225 | 45 |
| 4031-C4-45 | | | | 40 | 50 | | | | | | |
| 4031-C4-54 | | | | 50 | 40 | | | | | | |
| 4031-C4-55 | | | | 50 | 50 | | | | | | |

Alle Maße in mm.

SERIE C4

Rechteckige Standardgestelle mit vier Führungssäulen

| Katalognummer | Arbeitsfläche A X B1 | Außenfläche A1 X B | Außenfläche A1 X B1 | C1±2 | C2±2 | C3±2 | D | L | E1 | E2 | P |
|---------------|----------------------|--------------------|---------------------|------|------|------|----|-----|-----|-----|----|
| 4040-C4-44 | | | | 40 | 40 | | | | | | |
| 4040-C4-45 | 263 x 400 | 400 x 263 | 400 x 400 | 40 | 50 | 32 | 25 | 200 | 310 | 310 | 45 |
| 4040-C4-54 | | | | 50 | 40 | | | | | | |
| 4040-C4-55 | | | | 50 | 50 | | | | | | |
| 5025-C4-44 | | | | 40 | 40 | | | | | | |
| 5025-C4-45 | 346 x 250 | 500 x 96 | 500 x 250 | 40 | 50 | 32 | 32 | 200 | 400 | 150 | 50 |
| 5025-C4-54 | | | | 50 | 40 | | | | | | |
| 5025-C4-55 | | | | 50 | 50 | | | | | | |
| 5031-C4-44 | | | | 40 | 40 | | | | | | |
| 5031-C4-45 | 346 x 315 | 500 x 161 | 500 x 315 | 40 | 50 | 32 | 32 | 200 | 400 | 215 | 50 |
| 5031-C4-54 | | | | 50 | 40 | | | | | | |
| 5031-C4-55 | | | | 50 | 50 | | | | | | |
| 5040-C4-44 | | | | 40 | 40 | | | | | | |
| 5040-C4-45 | 346 x 400 | 500 x 246 | 500 x 400 | 40 | 50 | 32 | 32 | 200 | 400 | 300 | 50 |
| 5040-C4-54 | | | | 50 | 40 | | | | | | |
| 5040-C4-55 | | | | 50 | 50 | | | | | | |
| 5050-C4-44 | | | | 40 | 40 | | | | | | |
| 5050-C4-45 | 346 x 500 | 500 x 346 | 500 x 500 | 40 | 50 | 32 | 32 | 200 | 400 | 400 | 50 |
| 5050-C4-54 | | | | 50 | 40 | | | | | | |
| 5050-C4-55 | | | | 50 | 50 | | | | | | |
| 6331-C4-55 | | | | 50 | 50 | | | | | | |
| 6331-C4-56 | 447 x 315 | 630 x 132 | 630 x 315 | 50 | 63 | 40 | 40 | 220 | 510 | 195 | 60 |
| 6331-C4-65 | | | | 63 | 50 | | | | | | |
| 6331-C4-66 | | | | 63 | 63 | | | | | | |
| 6340-C4-55 | | | | 50 | 50 | | | | | | |
| 6340-C4-56 | 447 x 400 | 630 x 217 | 630 x 400 | 50 | 63 | 40 | 40 | 220 | 510 | 280 | 60 |
| 6340-C4-65 | | | | 63 | 50 | | | | | | |
| 6340-C4-66 | | | | 63 | 63 | | | | | | |
| 6350-C4-55 | | | | 50 | 50 | | | | | | |
| 6350-C4-56 | 447 x 500 | 630 x 317 | 630 x 500 | 50 | 63 | 40 | 40 | 220 | 510 | 380 | 60 |
| 6350-C4-65 | | | | 63 | 50 | | | | | | |
| 6350-C4-66 | | | | 63 | 63 | | | | | | |
| 6363-C4-55 | | | | 50 | 50 | | | | | | |
| 6363-C4-56 | 447 x 630 | 630 x 447 | 630 x 630 | 50 | 63 | 40 | 40 | 220 | 510 | 510 | 60 |
| 6363-C4-65 | | | | 63 | 50 | | | | | | |
| 6363-C4-66 | | | | 63 | 63 | | | | | | |
| 7140-C4-55 | | | | 50 | 50 | | | | | | |
| 7140-C4-56 | 527 x 400 | 710 x 217 | 710 x 400 | 50 | 63 | 40 | 40 | 220 | 590 | 280 | 60 |
| 7140-C4-65 | | | | 63 | 50 | | | | | | |
| 7140-C4-66 | | | | 63 | 63 | | | | | | |
| 7150-C4-55 | | | | 50 | 50 | | | | | | |
| 7150-C4-56 | 527 x 500 | 710 x 317 | 710 x 500 | 50 | 63 | 40 | 40 | 220 | 590 | 380 | 60 |
| 7150-C4-65 | | | | 63 | 50 | | | | | | |
| 7150-C4-66 | | | | 63 | 63 | | | | | | |
| 7163-C4-55 | | | | 50 | 50 | | | | | | |
| 7163-C4-56 | 527 x 630 | 710 x 447 | 710 x 630 | 50 | 63 | 40 | 40 | 220 | 590 | 510 | 60 |
| 7163-C4-65 | | | | 63 | 50 | | | | | | |
| 7163-C4-66 | | | | 63 | 63 | | | | | | |

ZUR BEACHTUNG: Standardausführung mit eingepressten Führungssäulen in C1, Buchsen mit langem Bund in C2 und Buchsen mit kurzem Bund in C3. Bei Gestellen mit Zwischenplatte fügen Sie bitte "-S" zur Katalognummer hinzu. Bei Bestellung dieser Gestelle können Sie die Länge der Säulen sowie die Ausführung der Buchsen Ihren Erfordernissen anpassen.

Alle Maße in mm.

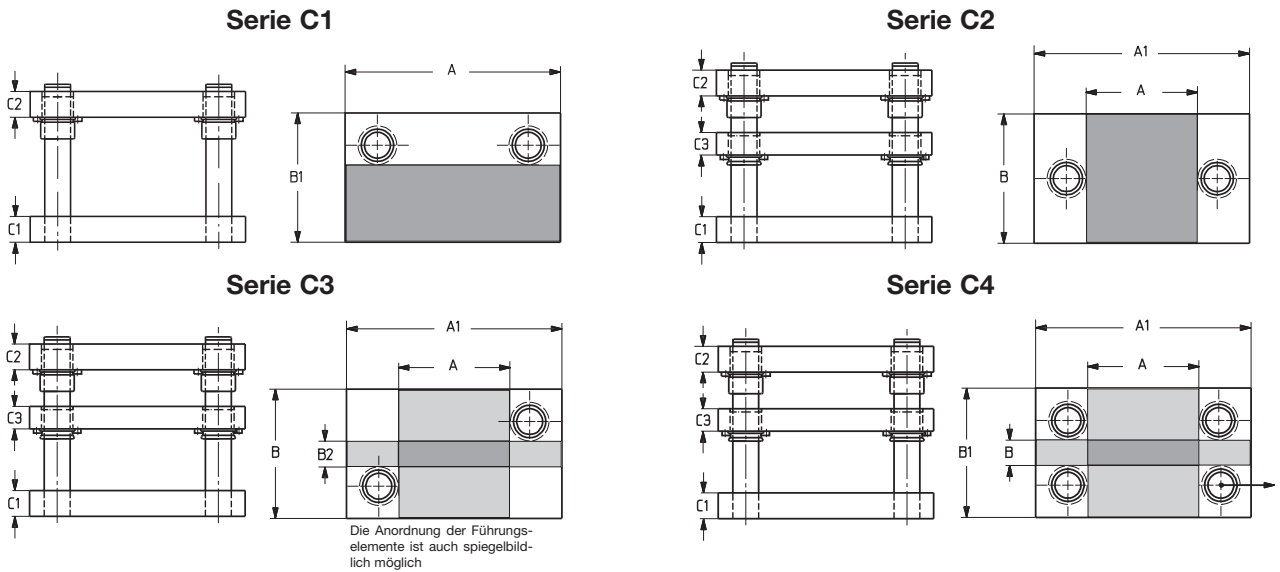
Anfrage- und Bestellformular für rechteckige Standardgestelle mit Gleitführungselementen

| | | |
|---|--|---------------------------|
| <input type="checkbox"/> Anfrage | <input type="checkbox"/> Bestellung | Datum: |
| Ihre Anfrage-Nr.: | Ihre Bestell-Nr.: | Anzahl der Anlagen: |

Firma: Telefon:

Straße: Telefax:

PLZ/Ort: Ansprechpartner:



| Maß A | Maß C | Maß B | | | | | | |
|-------|-------|-----------|-----------|-----------|-----------|-----------|-----------|-----------|
| | | 160 | 200 | 250 | 315 | 400 | 500 | 630 |
| 250 | 25 * | 7-2516-25 | 7-2520-25 | 7-2525-25 | | | | |
| | 32 | 7-2516-32 | 7-2520-32 | 7-2525-32 | | | | |
| | 40 | 7-2516-40 | 7-2520-40 | 7-2525-40 | | | | |
| 315 | 32 * | 7-3116-32 | 7-3120-32 | 7-3125-32 | 7-3131-32 | | | |
| | 40 | 7-3116-40 | 7-3120-40 | 7-3125-40 | 7-3131-40 | | | |
| | 50 | 7-3116-50 | 7-3120-50 | 7-3125-50 | 7-3131-50 | | | |
| 400 | 32 * | | 7-4020-32 | 7-4025-32 | 7-4031-32 | 7-4040-32 | | |
| | 40 | | 7-4020-40 | 7-4025-40 | 7-4031-40 | 7-4040-40 | | |
| | 50 | | 7-4020-50 | 7-4025-50 | 7-4031-50 | 7-4040-50 | | |
| 500 | 32 * | | | 7-5025-32 | 7-5031-32 | 7-5040-32 | 7-5050-32 | |
| | 40 | | | 7-5025-40 | 7-5031-40 | 7-5040-40 | 7-5050-40 | |
| | 50 | | | 7-5025-50 | 7-5031-50 | 7-5040-50 | 7-5050-50 | |
| 630 | 40 * | | | | 7-6331-40 | 7-6340-40 | 7-6350-40 | 7-6363-40 |
| | 50 | | | | 7-6331-50 | 7-6340-50 | 7-6350-50 | 7-6363-50 |
| | 63 | | | | 7-6331-63 | 7-6340-63 | 7-6350-63 | 7-6363-63 |
| 710 | 40 * | | | | | 7-7140-40 | 7-7150-40 | 7-7163-40 |
| | 50 | | | | | 7-7140-50 | 7-7150-50 | 7-7163-50 |
| | 63 | | | | | 7-7140-63 | 7-7150-63 | 7-7163-63 |

Serie: C..... Menge:..... Stück
 Bitte aus neben stehender Tabelle die Platten für die Kopf-, Zwischen- und Grundplatte auswählen sowie die Position der Führungselemente eintragen.

Kopfplatte C2:

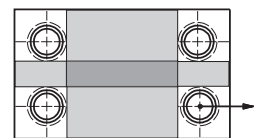
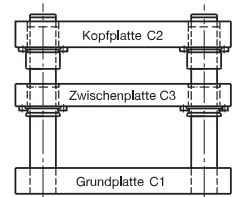
D7

Zwischenplatte C3:

D7

Grundplatte C1:

D7



***) ACHTUNG:** Diese Platten bitte standardmäßig nur für die Zwischenplatte C3 verwenden!

HINWEIS: Bei Gestellen der Serie C3 und C4 bitte den Materialdurchlauf mit angeben.

VORN nach HINTEN:

LINKS nach RECHTS:

| | | |
|--|---|--|
| Säule Kat.-Nr.: D5 D5 montiert in: Kopfplatte C2: Grundplatte C1: | Buchse Kat.-Nr.: D6 D6 montiert in: Kopfplatte C2: Grundplatte C1: | Buchse Kat.-Nr.: D6 D6 montiert in: Zwischenplatte C3 von unten: . . . von oben: . . . |
|--|---|--|

Bemerkung:

Alle Maße in mm.

Rechteckige Standardgestelle nach ISO-Norm mit Kugelführungselementen

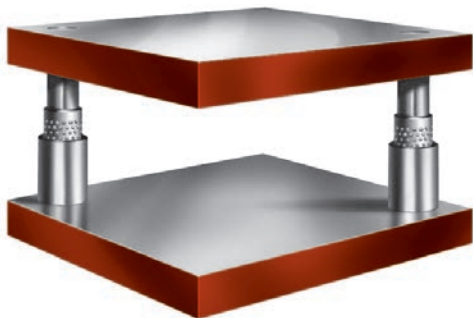
Serie C6



Serie C7



Serie C8



Serie C9



Die DANLY-Rechteckstandardgestelle werden nach ISO-Norm gefertigt

Bei Bestellung benötigen wir von Ihnen folgende Angaben:

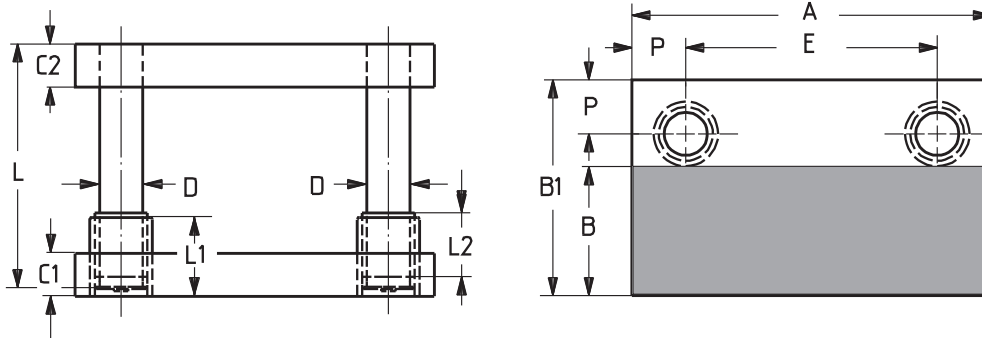
- Die Anzahl der Gestelle.
- Die Katalognummer des Gestells.
 - Serie C6, mit hinten stehenden Führungssäulen siehe Seite 12 - 13
 - Serie C7, mit mittig stehenden Führungssäulen siehe Seite 14 - 15
 - Serie C8, mit diagonal stehenden Führungssäulen siehe Seite 16 - 17
 - Serie C9, mit vier Führungssäulen siehe Seite 18 - 19
- Bei Gestellen mit Zwischenplatte fügen Sie bitte "-S" zur Katalognummer des Gestells hinzu.
- Anfrage- und Bestellformular für Rechtecklagergestelle der Serie C6 bis C9 siehe Seite 20
- Die Katalognummer der Kugelführungselemente siehe Führungselemente Seite 12 - 18
- Für Rechteckstandardgestelle mit Gleitführung siehe Seite 1

Material: St 52

ZUR BEACHTUNG: Die angegebene Arbeitsfläche ist nur für zylindrische Kugelführungsbuchsen gültig. Wenn Sie demontierbare Kugelführungsbuchsen einsetzen wollen, informieren Sie sich bitte im Katalog Führungselemente auf Seite 16 über die benötigten Maße.

Alle Maße in mm.

SERIE C6 Rechteckige Standardgestelle mit hinten stehenden Führungssäulen



| Katalognummer | Arbeitsfläche A X B | Außenmaße A X B1 | C1 ±2 | C2 ±2 | D | L | E | P |
|---------------|---------------------|------------------|-------|-------|----|-----|-----|----|
| 2516-C6-33 | 250 x 97 | 250 x 160 | 32 | 32 | 25 | 200 | 170 | 40 |
| 2516-C6-34 | | | 32 | 40 | | | | |
| 2516-C6-43 | | | 40 | 32 | | | | |
| 2516-C6-44 | | | 40 | 40 | | | | |
| 2520-C6-33 | 250 x 137 | 250 x 200 | 32 | 32 | 25 | 200 | 170 | 40 |
| 2520-C6-34 | | | 32 | 40 | | | | |
| 2520-C6-43 | | | 40 | 32 | | | | |
| 2520-C6-44 | | | 40 | 40 | | | | |
| 2525-C6-33 | 250 x 187 | 250 x 250 | 32 | 32 | 25 | 200 | 170 | 40 |
| 2525-C6-34 | | | 32 | 40 | | | | |
| 2525-C6-43 | | | 40 | 32 | | | | |
| 2525-C6-44 | | | 40 | 40 | | | | |
| 3116-C6-44 | 315 x 88 | 315 x 160 | 40 | 40 | 32 | 200 | 225 | 45 |
| 3116-C6-45 | | | 40 | 50 | | | | |
| 3116-C6-54 | | | 50 | 40 | | | | |
| 3116-C6-55 | | | 50 | 50 | | | | |
| 3120-C6-44 | 315 x 128 | 315 x 200 | 40 | 40 | 32 | 200 | 225 | 45 |
| 3120-C6-45 | | | 40 | 50 | | | | |
| 3120-C6-54 | | | 50 | 40 | | | | |
| 3120-C6-55 | | | 50 | 50 | | | | |
| 3125-C6-44 | 315 x 178 | 315 x 250 | 40 | 40 | 32 | 200 | 225 | 45 |
| 3125-C6-45 | | | 40 | 50 | | | | |
| 3125-C6-54 | | | 50 | 40 | | | | |
| 3125-C6-55 | | | 50 | 50 | | | | |
| 3131-C6-44 | 315 x 243 | 315 x 315 | 40 | 40 | 32 | 200 | 225 | 45 |
| 3131-C6-45 | | | 40 | 50 | | | | |
| 3131-C6-54 | | | 50 | 40 | | | | |
| 3131-C6-55 | | | 50 | 50 | | | | |
| 4020-C6-44 | 400 x 128 | 400 x 200 | 40 | 40 | 32 | 200 | 310 | 45 |
| 4020-C6-45 | | | 40 | 50 | | | | |
| 4020-C6-54 | | | 50 | 40 | | | | |
| 4020-C6-55 | | | 50 | 50 | | | | |
| 4025-C6-44 | 400 x 178 | 400 x 250 | 40 | 40 | 32 | 200 | 310 | 45 |
| 4025-C6-45 | | | 40 | 50 | | | | |
| 4025-C6-54 | | | 50 | 40 | | | | |
| 4025-C6-55 | | | 50 | 50 | | | | |
| 4031-C6-44 | 400 x 243 | 400 x 315 | 40 | 40 | 32 | 200 | 310 | 45 |
| 4031-C6-45 | | | 40 | 50 | | | | |
| 4031-C6-54 | | | 50 | 40 | | | | |
| 4031-C6-55 | | | 50 | 50 | | | | |

Alle Maße in mm.

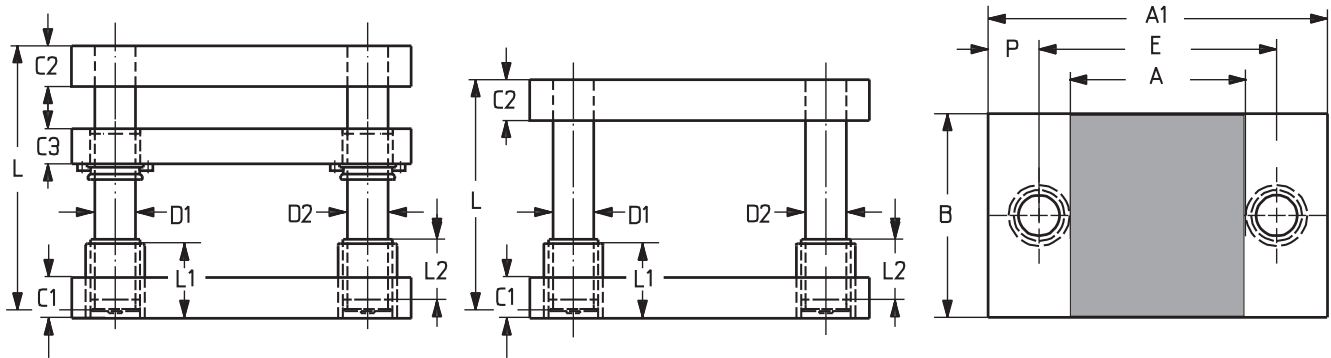
SERIE C6 Rechteckige Standardgestelle mit hinten stehenden Führungssäulen

| Katalognummer | Arbeitsfläche A X B | Außenmaße A X B1 | C1 ±2 | C2 ±2 | D | L | E | P |
|---------------|---------------------|------------------|-------|-------|----|-----|-----|----|
| 4040-C6-44 | 400 x 328 | 400 x 400 | 40 | 40 | 32 | 220 | 310 | 45 |
| 4040-C6-45 | | | 40 | 50 | | | | |
| 4040-C6-54 | | | 50 | 40 | | | | |
| 4040-C6-55 | | | 50 | 50 | | | | |
| 5025-C6-44 | 500 x 167 | 500 x 250 | 40 | 40 | 40 | 220 | 400 | 50 |
| 5025-C6-45 | | | 40 | 50 | | | | |
| 5025-C6-54 | | | 50 | 40 | | | | |
| 5025-C6-55 | | | 50 | 50 | | | | |
| 5031-C6-44 | 500 x 232 | 500 x 315 | 40 | 40 | 40 | 220 | 400 | 50 |
| 5031-C6-45 | | | 40 | 50 | | | | |
| 5031-C6-54 | | | 50 | 40 | | | | |
| 5031-C6-55 | | | 50 | 50 | | | | |
| 5040-C6-44 | 500 x 317 | 500 x 400 | 40 | 40 | 40 | 220 | 400 | 50 |
| 5040-C6-45 | | | 40 | 50 | | | | |
| 5040-C6-54 | | | 50 | 40 | | | | |
| 5040-C6-55 | | | 50 | 50 | | | | |
| 5050-C6-44 | 500 x 417 | 500 x 500 | 40 | 40 | 40 | 220 | 400 | 50 |
| 5050-C6-45 | | | 40 | 50 | | | | |
| 5050-C6-54 | | | 50 | 40 | | | | |
| 5050-C6-55 | | | 50 | 50 | | | | |
| 6331-C6-55 | 630 x 214 | 630 x 315 | 50 | 50 | 50 | 220 | 510 | 60 |
| 6331-C6-56 | | | 50 | 63 | | | | |
| 6331-C6-65 | | | 63 | 50 | | | | |
| 6331-C6-66 | | | 63 | 63 | | | | |
| 6340-C6-55 | 630 x 299 | 630 x 400 | 50 | 50 | 50 | 220 | 510 | 60 |
| 6340-C6-56 | | | 50 | 63 | | | | |
| 6340-C6-65 | | | 63 | 50 | | | | |
| 6340-C6-66 | | | 63 | 63 | | | | |
| 6350-C6-55 | 630 x 399 | 630 x 500 | 50 | 50 | 50 | 220 | 510 | 60 |
| 6350-C6-56 | | | 50 | 63 | | | | |
| 6350-C6-65 | | | 63 | 50 | | | | |
| 6350-C6-66 | | | 63 | 63 | | | | |
| 6363-C6-55 | 630 x 529 | 630 x 630 | 50 | 50 | 50 | 220 | 510 | 60 |
| 6363-C6-56 | | | 50 | 63 | | | | |
| 6363-C6-65 | | | 63 | 50 | | | | |
| 6363-C6-66 | | | 63 | 63 | | | | |
| 7140-C6-55 | 710 x 299 | 710 x 400 | 50 | 50 | 50 | 220 | 590 | 60 |
| 7140-C6-56 | | | 50 | 63 | | | | |
| 7140-C6-65 | | | 63 | 50 | | | | |
| 7140-C6-66 | | | 63 | 63 | | | | |
| 7150-C6-55 | 710 x 399 | 710 x 500 | 50 | 50 | 50 | 220 | 590 | 60 |
| 7150-C6-56 | | | 50 | 63 | | | | |
| 7150-C6-65 | | | 63 | 50 | | | | |
| 7150-C6-66 | | | 63 | 63 | | | | |
| 7163-C6-55 | 710 x 529 | 710 x 630 | 50 | 50 | 50 | 220 | 590 | 60 |
| 7163-C6-56 | | | 50 | 63 | | | | |
| 7163-C6-65 | | | 63 | 50 | | | | |
| 7163-C6-66 | | | 63 | 63 | | | | |

ZUR BEACHTUNG: Standardausführung mit eingepressten Führungssäulen in C2, Buchsen und Käfige in C1 mit den Maßen: Ø25 und Ø32 ist L1=95 / L2=90; Ø40 und Ø50 ist L1=110 / L2=103; Ø63 ist L1=150 / L2=145. Bei Bestellung dieser Gestelle können Sie die Länge der Säulen sowie die Ausführung der Buchsen und Käfige Ihren Erfordernissen anpassen.

Alle Maße in mm.

SERIE C7 Rechteckige Standardgestelle mit mittig stehenden Führungssäulen



| Katalognummer | Arbeitsfläche A X B | Außenmaße A1 X B | C1±2 | C2±2 | C3±2 | D1 | D2 | L | E | P |
|---------------|------------------------|---------------------|------|------|------|----|----|-----|-----|----|
| 2516-C7-33 | 120 x 160 | 250 x 160 | 32 | 32 | 25 | 25 | 32 | 200 | 170 | 40 |
| 2516-C7-34 | | | 32 | 40 | | | | | | |
| 2516-C7-43 | | | 40 | 32 | | | | | | |
| 2516-C7-44 | | | 40 | 40 | | | | | | |
| 2520-C7-33 | 120 x 200 | 250 x 200 | 32 | 32 | 25 | 25 | 32 | 200 | 170 | 40 |
| 2520-C7-34 | | | 32 | 40 | | | | | | |
| 2520-C7-43 | | | 40 | 32 | | | | | | |
| 2520-C7-44 | | | 40 | 40 | | | | | | |
| 2525-C7-33 | 120 x 250 | 250 x 250 | 32 | 32 | 25 | 25 | 32 | 200 | 170 | 40 |
| 2525-C7-34 | | | 32 | 40 | | | | | | |
| 2525-C7-43 | | | 40 | 32 | | | | | | |
| 2525-C7-44 | | | 40 | 40 | | | | | | |
| 3116-C7-44 | 175 x 160 | 315 x 160 | 40 | 40 | 32 | 25 | 32 | 220 | 225 | 45 |
| 3116-C7-45 | | | 40 | 50 | | | | | | |
| 3116-C7-54 | | | 50 | 40 | | | | | | |
| 3116-C7-55 | | | 50 | 50 | | | | | | |
| 3120-C7-44 | 175 x 200 | 315 x 200 | 40 | 40 | 32 | 25 | 32 | 220 | 225 | 45 |
| 3120-C7-45 | | | 40 | 50 | | | | | | |
| 3120-C7-54 | | | 50 | 40 | | | | | | |
| 3120-C7-55 | | | 50 | 50 | | | | | | |
| 3125-C7-44 | 175 x 250 | 315 x 250 | 40 | 40 | 32 | 25 | 32 | 220 | 225 | 45 |
| 3125-C7-45 | | | 40 | 50 | | | | | | |
| 3125-C7-54 | | | 50 | 40 | | | | | | |
| 3125-C7-55 | | | 50 | 50 | | | | | | |
| 3131-C7-44 | 175 x 315 | 315 x 315 | 40 | 40 | 32 | 25 | 32 | 220 | 225 | 45 |
| 3131-C7-45 | | | 40 | 50 | | | | | | |
| 3131-C7-54 | | | 50 | 40 | | | | | | |
| 3131-C7-55 | | | 50 | 50 | | | | | | |
| 4020-C7-44 | 250 x 200 | 400 x 200 | 40 | 40 | 32 | 32 | 40 | 220 | 310 | 45 |
| 4020-C7-45 | | | 40 | 50 | | | | | | |
| 4020-C7-54 | | | 50 | 40 | | | | | | |
| 4020-C7-55 | | | 50 | 50 | | | | | | |
| 4025-C7-44 | 250 x 250 | 400 x 250 | 40 | 40 | 32 | 32 | 40 | 220 | 310 | 45 |
| 4025-C7-45 | | | 40 | 50 | | | | | | |
| 4025-C7-54 | | | 50 | 40 | | | | | | |
| 4025-C7-55 | | | 50 | 50 | | | | | | |
| 4031-C7-44 | 250 x 315 | 400 x 315 | 40 | 40 | 32 | 32 | 40 | 220 | 310 | 45 |
| 4031-C7-45 | | | 40 | 50 | | | | | | |
| 4031-C7-54 | | | 50 | 40 | | | | | | |
| 4031-C7-55 | | | 50 | 50 | | | | | | |

Alle Maße in mm.

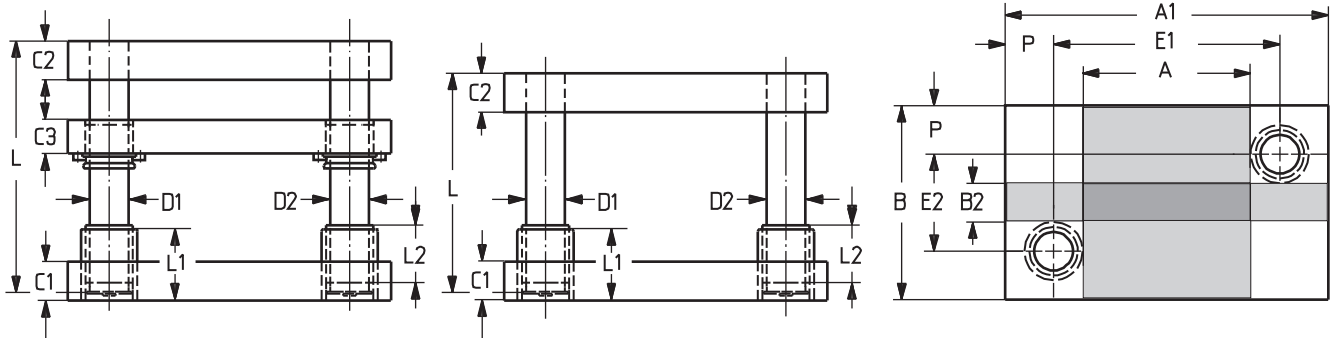
SERIE C7 Rechteckige Standardgestelle mit mittig stehenden Führungssäulen

| Katalognummer | Arbeitsfläche A X B | Außenmaße A1 X B | C1±2 | C2±2 | C3±2 | D1 | D2 | L | E | P |
|---------------|------------------------|---------------------|------|------|------|----|----|-----|-----|----|
| 4040-C7-44 | 250 x 400 | 400 x 400 | 40 | 40 | 32 | 32 | 40 | 220 | 310 | 45 |
| 4040-C7-45 | | | 40 | 50 | | | | | | |
| 4040-C7-54 | | | 50 | 40 | | | | | | |
| 4040-C7-55 | | | 50 | 50 | | | | | | |
| 5025-C7-44 | 326 x 250 | 500 x 250 | 40 | 40 | 32 | 40 | 50 | 220 | 400 | 50 |
| 5025-C7-45 | | | 40 | 50 | | | | | | |
| 5025-C7-54 | | | 50 | 40 | | | | | | |
| 5025-C7-55 | | | 50 | 50 | | | | | | |
| 5031-C7-44 | 326 x 315 | 500 x 315 | 40 | 40 | 32 | 40 | 50 | 220 | 400 | 50 |
| 5031-C7-45 | | | 40 | 50 | | | | | | |
| 5031-C7-54 | | | 50 | 40 | | | | | | |
| 5031-C7-55 | | | 50 | 50 | | | | | | |
| 5040-C7-44 | 326 x 400 | 500 x 400 | 40 | 40 | 32 | 40 | 50 | 220 | 400 | 50 |
| 5040-C7-45 | | | 40 | 50 | | | | | | |
| 5040-C7-54 | | | 50 | 40 | | | | | | |
| 5040-C7-55 | | | 50 | 50 | | | | | | |
| 5050-C7-44 | 326 x 500 | 500 x 500 | 40 | 40 | 32 | 40 | 50 | 220 | 400 | 50 |
| 5050-C7-45 | | | 40 | 50 | | | | | | |
| 5050-C7-54 | | | 50 | 40 | | | | | | |
| 5050-C7-55 | | | 50 | 50 | | | | | | |
| 6331-C7-55 | 422 x 315 | 630 x 315 | 50 | 50 | 40 | 50 | 63 | 240 | 510 | 60 |
| 6331-C7-56 | | | 50 | 63 | | | | | | |
| 6331-C7-65 | | | 63 | 50 | | | | | | |
| 6331-C7-66 | | | 63 | 63 | | | | | | |
| 6340-C7-55 | 422 x 400 | 630 x 400 | 50 | 50 | 40 | 50 | 63 | 240 | 510 | 60 |
| 6340-C7-56 | | | 50 | 63 | | | | | | |
| 6340-C7-65 | | | 63 | 50 | | | | | | |
| 6340-C7-66 | | | 63 | 63 | | | | | | |
| 6350-C7-55 | 422 x 500 | 630 x 500 | 50 | 50 | 40 | 50 | 63 | 240 | 510 | 60 |
| 6350-C7-56 | | | 50 | 63 | | | | | | |
| 6350-C7-65 | | | 63 | 50 | | | | | | |
| 6350-C7-66 | | | 63 | 63 | | | | | | |
| 6363-C7-55 | 422 x 630 | 630 x 630 | 50 | 50 | 40 | 50 | 63 | 240 | 510 | 60 |
| 6363-C7-56 | | | 50 | 63 | | | | | | |
| 6363-C7-65 | | | 63 | 50 | | | | | | |
| 6363-C7-66 | | | 63 | 63 | | | | | | |
| 7140-C7-55 | 502 x 400 | 710 x 400 | 50 | 50 | 40 | 50 | 63 | 240 | 590 | 60 |
| 7140-C7-56 | | | 50 | 63 | | | | | | |
| 7140-C7-65 | | | 63 | 50 | | | | | | |
| 7140-C7-66 | | | 63 | 63 | | | | | | |
| 7150-C7-55 | 502 x 500 | 710 x 500 | 50 | 50 | 40 | 50 | 63 | 240 | 590 | 60 |
| 7150-C7-56 | | | 50 | 63 | | | | | | |
| 7150-C7-65 | | | 63 | 50 | | | | | | |
| 7150-C7-66 | | | 63 | 63 | | | | | | |
| 7163-C7-55 | 502 x 630 | 710 x 630 | 50 | 50 | 40 | 50 | 63 | 240 | 590 | 60 |
| 7163-C7-56 | | | 50 | 63 | | | | | | |
| 7163-C7-65 | | | 63 | 50 | | | | | | |
| 7163-C7-66 | | | 63 | 63 | | | | | | |

ZUR BEACHTUNG: Standardausführung mit eingepressten Führungssäulen in C2, Buchsen und Käfige in C1 mit den Maßen: Ø25/Ø32 ist L1=95 / L2=90; Ø32/Ø40 ist L1=110 / L2=105; Ø40/Ø50 ist L1=110 / L2=103; Ø50/Ø63 ist L1=150 / L2=145. In der Zwischenplatte C3 sind mit Sinterbronze beschichtete Buchsen mit kurzem Bund an der Plattenunterseite montiert. Bei Gestellen mit Zwischenplatte fügen Sie bitte "-S" zur Katalognummer hinzu. Bei Bestellung dieser Gestelle können Sie die Länge der Säulen sowie die Ausführung der Buchsen und Käfige Ihren Erfordernissen anpassen.

Alle Maße in mm.

SERIE C8 Rechteckige Standardgestelle mit diagonal stehenden Führungssäulen



Die Anordnung der Führungselemente ist auch spiegelbildlich möglich.

| Katalognummer | Arbeitsfläche A X B | Arbeitsfläche A1 X B2 | Außenmaße A1 X B | C1±2 | C2±2 | C3±2 | D1 | D2 | L | E1 | E2 | P |
|---------------|---------------------|-----------------------|------------------|------|------|------|----|----|-----|-----|-----|----|
| 2516-C8-33 | 120 x 160 | 250 x 30 | 250 x 160 | 32 | 32 | 25 | 25 | 32 | 200 | 170 | 80 | 40 |
| 2516-C8-34 | | | | 32 | 40 | | | | | | | |
| 2516-C8-43 | | | | 40 | 32 | | | | | | | |
| 2516-C8-44 | | | | 40 | 40 | | | | | | | |
| 2520-C8-33 | 120 x 200 | 250 x 70 | 250 x 200 | 32 | 32 | 25 | 25 | 32 | 200 | 170 | 120 | 40 |
| 2520-C8-34 | | | | 32 | 40 | | | | | | | |
| 2520-C8-43 | | | | 40 | 32 | | | | | | | |
| 2520-C8-44 | | | | 40 | 40 | | | | | | | |
| 2525-C8-33 | 120 x 250 | 250 x 120 | 250 x 250 | 32 | 32 | 25 | 25 | 32 | 200 | 170 | 170 | 40 |
| 2525-C8-34 | | | | 32 | 40 | | | | | | | |
| 2525-C8-43 | | | | 40 | 32 | | | | | | | |
| 2525-C8-44 | | | | 40 | 40 | | | | | | | |
| 3116-C8-44 | 175 x 160 | 315 x 20 | 315 x 160 | 40 | 40 | 32 | 25 | 32 | 220 | 225 | 70 | 45 |
| 3116-C8-45 | | | | 40 | 50 | | | | | | | |
| 3116-C8-54 | | | | 50 | 40 | | | | | | | |
| 3116-C8-55 | | | | 50 | 50 | | | | | | | |
| 3120-C8-44 | 175 x 200 | 315 x 60 | 315 x 200 | 40 | 40 | 32 | 25 | 32 | 220 | 225 | 110 | 45 |
| 3120-C8-45 | | | | 40 | 50 | | | | | | | |
| 3120-C8-54 | | | | 50 | 40 | | | | | | | |
| 3120-C8-55 | | | | 50 | 50 | | | | | | | |
| 3125-C8-44 | 175 x 250 | 315 x 110 | 315 x 250 | 40 | 40 | 32 | 25 | 32 | 220 | 225 | 160 | 45 |
| 3125-C8-45 | | | | 40 | 50 | | | | | | | |
| 3125-C8-54 | | | | 50 | 40 | | | | | | | |
| 3125-C8-55 | | | | 50 | 50 | | | | | | | |
| 3131-C8-44 | 175 x 315 | 315 x 175 | 315 x 315 | 40 | 40 | 32 | 25 | 32 | 220 | 225 | 225 | 45 |
| 3131-C8-45 | | | | 40 | 50 | | | | | | | |
| 3131-C8-54 | | | | 50 | 40 | | | | | | | |
| 3131-C8-55 | | | | 50 | 50 | | | | | | | |
| 4020-C8-44 | 250 x 200 | 400 x 50 | 400 x 200 | 40 | 40 | 32 | 32 | 40 | 220 | 310 | 110 | 45 |
| 4020-C8-45 | | | | 40 | 50 | | | | | | | |
| 4020-C8-54 | | | | 50 | 40 | | | | | | | |
| 4020-C8-55 | | | | 50 | 50 | | | | | | | |
| 4025-C8-44 | 250 x 250 | 400 x 100 | 400 x 250 | 40 | 40 | 32 | 32 | 40 | 220 | 310 | 160 | 45 |
| 4025-C8-45 | | | | 40 | 50 | | | | | | | |
| 4025-C8-54 | | | | 50 | 40 | | | | | | | |
| 4025-C8-55 | | | | 50 | 50 | | | | | | | |
| 4031-C8-44 | 250 x 315 | 400 x 165 | 400 x 315 | 40 | 40 | 32 | 32 | 40 | 220 | 310 | 225 | 45 |
| 4031-C8-45 | | | | 40 | 50 | | | | | | | |
| 4031-C8-54 | | | | 50 | 40 | | | | | | | |
| 4031-C8-55 | | | | 50 | 50 | | | | | | | |

Alle Maße in mm.

SERIE C8 Rechteckige Standardgestelle mit diagonal stehenden Führungssäulen

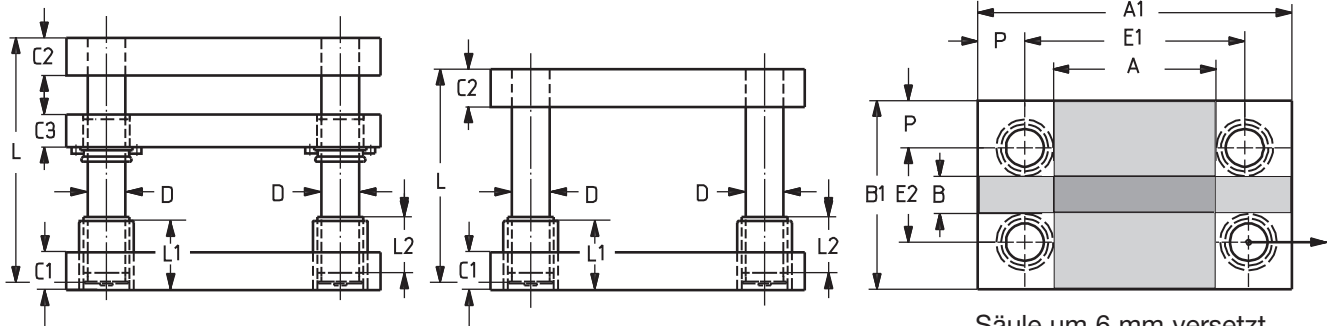
| Katalognummer | Arbeitsfläche A X B | Arbeitsfläche A1 X B2 | Außenmaße A1 X B | C1±2 | C2±2 | C3±2 | D1 | D2 | L | E1 | E2 | P |
|---------------|---------------------|-----------------------|------------------|------|------|------|----|----|-----|-----|-----|----|
| 4040-C8-44 | 250 x 400 | 400 x 250 | 400 x 400 | 40 | 40 | 32 | 32 | 40 | 220 | 310 | 310 | 45 |
| 4040-C8-45 | | | | 40 | 50 | | | | | | | |
| 4040-C8-54 | | | | 50 | 40 | | | | | | | |
| 4040-C8-55 | 326 x 250 | 500 x 76 | 500 x 250 | 50 | 50 | 32 | 40 | 50 | 220 | 400 | 150 | 50 |
| 5025-C8-44 | | | | 40 | 40 | | | | | | | |
| 5025-C8-45 | | | | 40 | 50 | | | | | | | |
| 5025-C8-54 | 326 x 315 | 500 x 141 | 500 x 315 | 50 | 40 | 32 | 40 | 50 | 220 | 400 | 215 | 50 |
| 5031-C8-44 | | | | 40 | 40 | | | | | | | |
| 5031-C8-45 | | | | 40 | 50 | | | | | | | |
| 5031-C8-54 | 326 x 400 | 500 x 226 | 500 x 400 | 50 | 40 | 32 | 40 | 50 | 220 | 400 | 300 | 50 |
| 5040-C8-44 | | | | 40 | 40 | | | | | | | |
| 5040-C8-45 | | | | 40 | 50 | | | | | | | |
| 5040-C8-54 | 326 x 500 | 500 x 326 | 500 x 500 | 50 | 40 | 32 | 40 | 50 | 220 | 400 | 400 | 50 |
| 5050-C8-44 | | | | 40 | 40 | | | | | | | |
| 5050-C8-45 | | | | 40 | 50 | | | | | | | |
| 5050-C8-54 | 422 x 315 | 630 x 107 | 630 x 315 | 50 | 50 | 40 | 50 | 63 | 240 | 510 | 195 | 60 |
| 6331-C8-55 | | | | 50 | 50 | | | | | | | |
| 6331-C8-56 | | | | 50 | 63 | | | | | | | |
| 6331-C8-65 | 422 x 400 | 630 x 192 | 630 x 400 | 63 | 50 | 40 | 50 | 63 | 240 | 510 | 280 | 60 |
| 6331-C8-66 | | | | 63 | 50 | | | | | | | |
| 6340-C8-55 | | | | 63 | 63 | | | | | | | |
| 6340-C8-56 | 422 x 500 | 630 x 292 | 630 x 500 | 50 | 50 | 40 | 50 | 63 | 240 | 510 | 380 | 60 |
| 6350-C8-55 | | | | 50 | 50 | | | | | | | |
| 6350-C8-56 | | | | 50 | 63 | | | | | | | |
| 6350-C8-65 | 422 x 630 | 630 x 422 | 630 x 630 | 63 | 50 | 40 | 50 | 63 | 240 | 510 | 510 | 60 |
| 6363-C8-55 | | | | 50 | 50 | | | | | | | |
| 6363-C8-56 | | | | 50 | 63 | | | | | | | |
| 6363-C8-65 | 502 x 400 | 710 x 192 | 710 x 400 | 63 | 50 | 40 | 50 | 63 | 240 | 590 | 280 | 60 |
| 7140-C8-55 | | | | 50 | 50 | | | | | | | |
| 7140-C8-56 | | | | 50 | 63 | | | | | | | |
| 7140-C8-65 | 502 x 500 | 710 x 292 | 710 x 500 | 63 | 50 | 40 | 50 | 63 | 240 | 590 | 380 | 60 |
| 7150-C8-55 | | | | 50 | 50 | | | | | | | |
| 7150-C8-56 | | | | 50 | 63 | | | | | | | |
| 7150-C8-65 | 502 x 630 | 710 x 422 | 710 x 630 | 63 | 50 | 40 | 50 | 63 | 240 | 590 | 510 | 60 |
| 7163-C8-55 | | | | 50 | 50 | | | | | | | |
| 7163-C8-56 | | | | 50 | 63 | | | | | | | |
| 7163-C8-65 | 7163-C8-66 | | | 63 | 50 | 40 | 50 | 63 | 240 | 590 | 510 | 60 |
| 7163-C8-66 | | | | 63 | 63 | | | | | | | |

ZUR BEACHTUNG: Standardausführung mit eingepressten Führungssäulen in C2, Buchsen und Käfige in C1 mit den Maßen: Ø25/Ø32 ist L1=95 / L2=90; Ø32/Ø40 ist L1=110 / L2=105; Ø40/Ø50 ist L1=110 / L2=103; Ø50/Ø63 ist L1=150 / L2=145. In der Zwischenplatte C3 sind mit Sinterbronze beschichtete Buchsen mit kurzem Bund an der Plattenunterseite montiert. Bei Gestellen mit Zwischenplatte fügen Sie bitte "-S" zur Katalognummer hinzu. Bei Bestellung dieser Gestelle können Sie die Länge der Säulen sowie die Ausführung der Buchsen und Käfige Ihren Erfordernissen anpassen.

Alle Maße in mm.

SERIE C9

Rechteckige Standardgestelle mit vier Führungssäulen



Säule um 6 mm versetzt
Säule Ø25 um 3 mm versetzt

| Katalognummer | Arbeitsfläche A X B1 | Arbeitsfläche A1 X B | Außenmaße A1 X B1 | C1±2 | C2±2 | C3±2 | D | L | E1 | E2 | P |
|---------------|----------------------|----------------------|-------------------|------|------|------|----|-----|-----|-----|----|
| 2516-C9-33 | 125 x 160 | 250 x 35 | 250 x 160 | 32 | 32 | 25 | 25 | 200 | 170 | 80 | 40 |
| 2516-C9-34 | | | | 32 | 40 | | | | | | |
| 2516-C9-43 | | | | 40 | 32 | | | | | | |
| 2516-C9-44 | | | | 40 | 40 | | | | | | |
| 2520-C9-33 | 125 x 200 | 250 x 75 | 250 x 200 | 32 | 32 | 25 | 25 | 200 | 170 | 120 | 40 |
| 2520-C9-34 | | | | 32 | 40 | | | | | | |
| 2520-C9-43 | | | | 40 | 32 | | | | | | |
| 2520-C9-44 | | | | 40 | 40 | | | | | | |
| 2525-C9-33 | 125 x 250 | 250 x 125 | 250 x 250 | 32 | 32 | 25 | 25 | 200 | 170 | 170 | 40 |
| 2525-C9-34 | | | | 32 | 40 | | | | | | |
| 2525-C9-43 | | | | 40 | 32 | | | | | | |
| 2525-C9-44 | | | | 40 | 40 | | | | | | |
| 3116-C9-44 | 180 x 160 | 315 x 25 | 315 x 160 | 40 | 40 | 32 | 25 | 200 | 225 | 70 | 45 |
| 3116-C9-45 | | | | 40 | 50 | | | | | | |
| 3116-C9-54 | | | | 50 | 40 | | | | | | |
| 3116-C9-55 | | | | 50 | 50 | | | | | | |
| 3120-C9-44 | 180 x 200 | 315 x 65 | 315 x 200 | 40 | 40 | 32 | 25 | 200 | 225 | 110 | 45 |
| 3120-C9-45 | | | | 40 | 50 | | | | | | |
| 3120-C9-54 | | | | 50 | 40 | | | | | | |
| 3120-C9-55 | | | | 50 | 50 | | | | | | |
| 3125-C9-44 | 180 x 250 | 315 x 115 | 315 x 250 | 40 | 40 | 32 | 25 | 200 | 225 | 160 | 45 |
| 3125-C9-45 | | | | 40 | 50 | | | | | | |
| 3125-C9-54 | | | | 50 | 40 | | | | | | |
| 3125-C9-55 | | | | 50 | 50 | | | | | | |
| 3131-C9-44 | 180 x 315 | 315 x 180 | 315 x 315 | 40 | 40 | 32 | 25 | 200 | 225 | 225 | 45 |
| 3131-C9-45 | | | | 40 | 50 | | | | | | |
| 3131-C9-54 | | | | 50 | 40 | | | | | | |
| 3131-C9-55 | | | | 50 | 50 | | | | | | |
| 4020-C9-44 | 265 x 200 | 400 x 65 | 400 x 200 | 40 | 40 | 32 | 25 | 200 | 310 | 110 | 45 |
| 4020-C9-45 | | | | 40 | 50 | | | | | | |
| 4020-C9-54 | | | | 50 | 40 | | | | | | |
| 4020-C9-55 | | | | 50 | 50 | | | | | | |
| 4025-C9-44 | 265 x 250 | 400 x 115 | 400 x 250 | 40 | 40 | 32 | 25 | 200 | 310 | 160 | 45 |
| 4025-C9-45 | | | | 40 | 50 | | | | | | |
| 4025-C9-54 | | | | 50 | 40 | | | | | | |
| 4025-C9-55 | | | | 50 | 50 | | | | | | |
| 4031-C9-44 | 265 x 315 | 400 x 180 | 400 x 315 | 40 | 40 | 32 | 25 | 200 | 310 | 225 | 45 |
| 4031-C9-45 | | | | 40 | 50 | | | | | | |
| 4031-C9-54 | | | | 50 | 40 | | | | | | |
| 4031-C9-55 | | | | 50 | 50 | | | | | | |

Alle Maße in mm.

SERIE C9

Rechteckige Standardgestelle mit vier Führungssäulen

| Katalognummer | Arbeitsfläche A X B1 | Außenfläche A1 X B | Außenfläche A1 X B1 | C1±2 | C2±2 | C3±2 | D | L | E1 | E2 | P |
|---------------|----------------------|--------------------|---------------------|------|------|------|----|-----|-----|-----|----|
| 4040-C9-44 | 265 x 400 | 400 x 265 | 400 x 400 | 40 | 40 | 32 | 25 | 200 | 310 | 310 | 45 |
| 4040-C9-45 | | | | 40 | 50 | | | | | | |
| 4040-C9-54 | | | | 50 | 40 | | | | | | |
| 4040-C9-55 | | | | 50 | 50 | | | | | | |
| 5025-C9-44 | 346 x 250 | 500 x 96 | 500 x 250 | 40 | 40 | 32 | 32 | 220 | 400 | 150 | 50 |
| 5025-C9-45 | | | | 40 | 50 | | | | | | |
| 5025-C9-54 | | | | 50 | 40 | | | | | | |
| 5025-C9-55 | | | | 50 | 50 | | | | | | |
| 5031-C9-44 | 346 x 315 | 500 x 161 | 500 x 315 | 40 | 40 | 32 | 32 | 220 | 400 | 215 | 50 |
| 5031-C9-45 | | | | 40 | 50 | | | | | | |
| 5031-C9-54 | | | | 50 | 40 | | | | | | |
| 5031-C9-55 | | | | 50 | 50 | | | | | | |
| 5040-C9-44 | 346 x 400 | 500 x 246 | 500 x 400 | 40 | 40 | 32 | 32 | 220 | 400 | 300 | 50 |
| 5040-C9-45 | | | | 40 | 50 | | | | | | |
| 5040-C9-54 | | | | 50 | 40 | | | | | | |
| 5040-C9-55 | | | | 50 | 50 | | | | | | |
| 5050-C9-44 | 346 x 500 | 500 x 346 | 500 x 500 | 40 | 40 | 32 | 32 | 220 | 400 | 400 | 50 |
| 5050-C9-45 | | | | 40 | 50 | | | | | | |
| 5050-C9-54 | | | | 50 | 40 | | | | | | |
| 5050-C9-55 | | | | 50 | 50 | | | | | | |
| 6331-C9-55 | 445 x 315 | 630 x 130 | 630 x 315 | 50 | 50 | 40 | 40 | 220 | 510 | 195 | 60 |
| 6331-C9-56 | | | | 50 | 63 | | | | | | |
| 6331-C9-65 | | | | 63 | 50 | | | | | | |
| 6331-C9-66 | | | | 63 | 63 | | | | | | |
| 6340-C9-55 | 445 x 400 | 630 x 215 | 630 x 400 | 50 | 50 | 40 | 40 | 220 | 510 | 280 | 60 |
| 6340-C9-56 | | | | 50 | 63 | | | | | | |
| 6340-C9-65 | | | | 63 | 50 | | | | | | |
| 6340-C9-66 | | | | 63 | 63 | | | | | | |
| 6350-C9-55 | 445 x 500 | 630 x 315 | 630 x 500 | 50 | 50 | 40 | 40 | 220 | 510 | 380 | 60 |
| 6350-C9-56 | | | | 50 | 63 | | | | | | |
| 6350-C9-65 | | | | 63 | 50 | | | | | | |
| 6350-C9-66 | | | | 63 | 63 | | | | | | |
| 6363-C9-55 | 445 x 630 | 630 x 445 | 630 x 630 | 50 | 50 | 40 | 40 | 220 | 510 | 510 | 60 |
| 6363-C9-56 | | | | 50 | 63 | | | | | | |
| 6363-C9-65 | | | | 63 | 50 | | | | | | |
| 6363-C9-66 | | | | 63 | 63 | | | | | | |
| 7140-C9-55 | 525 x 400 | 710 x 215 | 710 x 400 | 50 | 50 | 40 | 40 | 220 | 590 | 280 | 60 |
| 7140-C9-56 | | | | 50 | 63 | | | | | | |
| 7140-C9-65 | | | | 63 | 50 | | | | | | |
| 7140-C9-66 | | | | 63 | 63 | | | | | | |
| 7150-C9-55 | 525 x 500 | 710 x 315 | 710 x 500 | 50 | 50 | 40 | 40 | 220 | 590 | 380 | 60 |
| 7150-C9-56 | | | | 50 | 63 | | | | | | |
| 7150-C9-65 | | | | 63 | 50 | | | | | | |
| 7150-C9-66 | | | | 63 | 63 | | | | | | |
| 7163-C9-55 | 525 x 710 | 710 x 445 | 710 x 630 | 50 | 50 | 40 | 40 | 220 | 590 | 510 | 60 |
| 7163-C9-56 | | | | 50 | 63 | | | | | | |
| 7163-C9-65 | | | | 63 | 50 | | | | | | |
| 7163-C9-66 | | | | 63 | 63 | | | | | | |

ZUR BEACHTUNG: Standardausführung mit eingepressten Führungssäulen in C2, Buchsen und Käfige in C1 mit den Maßen: Ø25 und Ø32 ist L1=95 / L2=90; Ø40 und Ø50 ist L1=110 / L2=103; Ø63 ist L1=150 / L2=145. In der Zwischenplatte C3 sind mit Sinterbronze beschichtete Buchsen mit kurzem Bund an der Plattenunterseite montiert. Bei Gestellen mit Zwischenplatte fügen Sie bitte "-S" zur Katalognummer hinzu. Bei Bestellung dieser Gestelle können Sie die Länge der Säulen sowie die Ausführung der Buchsen und Käfige Ihren Erfordernissen anpassen.

Alle Maße in mm.

Anfrage- und Bestellformular für rechteckige Standardgestelle mit Kugelführungselementen

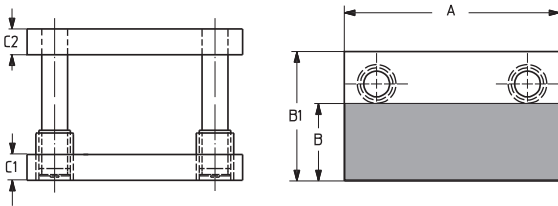
| | | |
|---|--|---------------------------|
| <input type="checkbox"/> Anfrage | <input type="checkbox"/> Bestellung | Datum: |
| Ihre Anfrage-Nr.: | Ihre Bestell-Nr.: | Anzahl der Anlagen: |

Firma: Telefon:

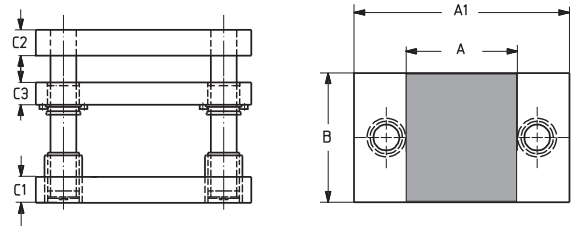
Straße: Telefax:

PLZ/Ort: Ansprechpartner:

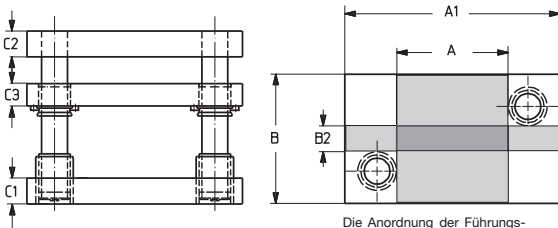
Serie C6



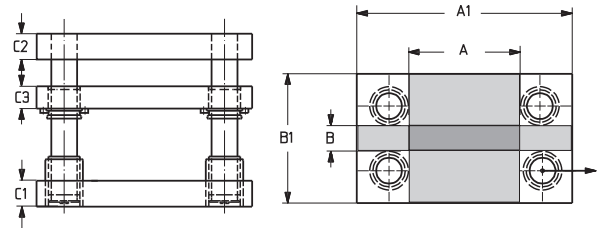
Serie C7



Serie C8



Serie C9



Die Anordnung der Führungselemente ist auch spiegelbildlich möglich

| Maß A | Maß C | Maß B | | | | | | |
|-------|-------|-----------|-----------|-----------|-----------|-----------|-----------|-----------|
| | | 160 | 200 | 250 | 315 | 400 | 500 | 630 |
| 250 | 25 * | 7-2516-25 | 7-2520-25 | 7-2525-25 | | | | |
| | 32 | 7-2516-32 | 7-2520-32 | 7-2525-32 | | | | |
| | 40 | 7-2516-40 | 7-2520-40 | 7-2525-40 | | | | |
| 315 | 32 * | 7-3116-32 | 7-3120-32 | 7-3125-32 | 7-3131-32 | | | |
| | 40 | 7-3116-40 | 7-3120-40 | 7-3125-40 | 7-3131-40 | | | |
| | 50 | 7-3116-50 | 7-3120-50 | 7-3125-50 | 7-3131-50 | | | |
| 400 | 32 * | | 7-4020-32 | 7-4025-32 | 7-4031-32 | 7-4040-32 | | |
| | 40 | | 7-4020-40 | 7-4025-40 | 7-4031-40 | 7-4040-40 | | |
| | 50 | | 7-4020-50 | 7-4025-50 | 7-4031-50 | 7-4040-50 | | |
| 500 | 32 * | | | 7-5025-32 | 7-5031-32 | 7-5040-32 | 7-5050-32 | |
| | 40 | | | 7-5025-40 | 7-5031-40 | 7-5040-40 | 7-5050-40 | |
| | 50 | | | 7-5025-50 | 7-5031-50 | 7-5040-50 | 7-5050-50 | |
| 630 | 40 * | | | | 7-6331-40 | 7-6340-40 | 7-6350-40 | 7-6363-40 |
| | 50 | | | | 7-6331-50 | 7-6340-50 | 7-6350-50 | 7-6363-50 |
| | 63 | | | | 7-6331-63 | 7-6340-63 | 7-6350-63 | 7-6363-63 |
| 710 | 40 * | | | | | 7-7140-40 | 7-7150-40 | 7-7163-40 |
| | 50 | | | | | 7-7140-50 | 7-7150-50 | 7-7163-50 |
| | 63 | | | | | 7-7140-63 | 7-7150-63 | 7-7163-63 |

Serie: C..... Menge:..... Stück
 Bitte aus neben stehender Tabelle die Platten für die Kopf-, Zwischen- und Grundplatte auswählen sowie die Position der Führungselemente eintragen.

Kopfplatte C2:

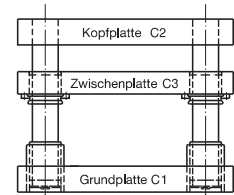
D7

Zwischenplatte C3:

D7

Grundplatte C1:

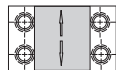
D7



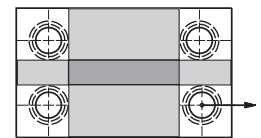
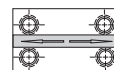
*) ACHTUNG: Diese Platten bitte standardmäßig nur für die Zwischenplatte C3 verwenden!

HINWEIS: Bei Gestellen der Serie C7 und C8 bitte den Materialdurchlauf mit angeben.

VORN nach HINTEN:



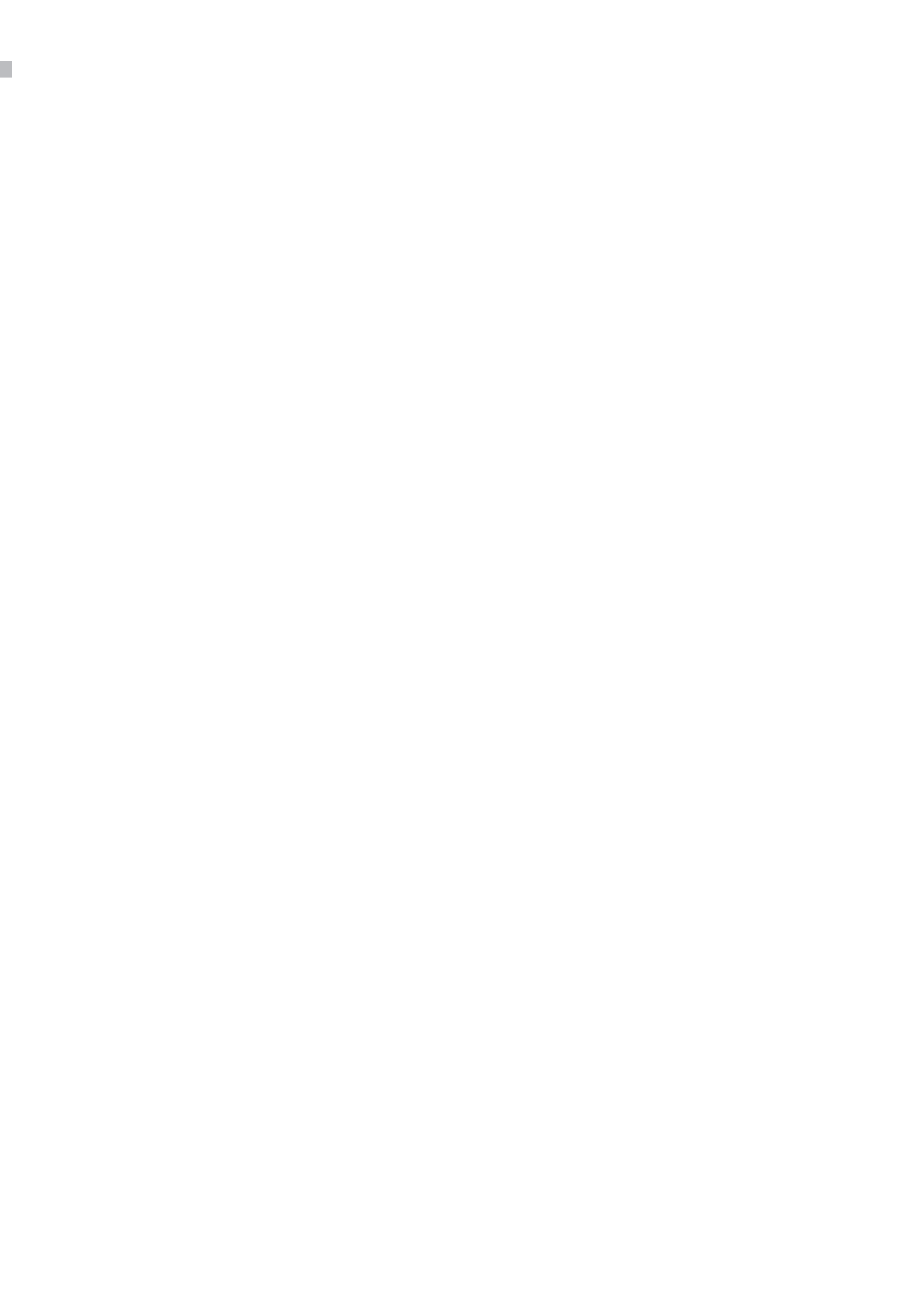
LINKS nach RECHTS:



| | | | | |
|---------------------|---------------------|---------------------|-------------------|-------------------|
| Säule Kat.-Nr.: | Buchse Kat.-Nr.: | Käfig Kat.-Nr.: | Buchse Kat.-Nr.: | Käfig Kat.-Nr.: |
| D5 | D6 | D6 | D6 | D6 |
| D5 | D6 | D6 | D6 | D6 |
| montiert in: | montiert in: | montiert in: | montiert in: | montiert zu: |
| Kopfplatte C2: ... | Kopfplatte C2: ... | Kopfplatte C2: ... | Zwischenplatte C3 | Zwischenplatte C3 |
| Grundplatte C1: ... | Grundplatte C1: ... | Grundplatte C1: ... | von unten: ... | |
| | | | von oben: ... | |

Bemerkung:

Alle Maße in mm.



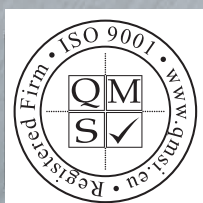


„Ihr Partner in der Stanztechnik“

Unsere Fertigungs- und Vertriebsniederlassungen :

Deutschland • Frankreich • Belgien • England • Schweden • Niederlande
USA • Singapur

DANLY DEUTSCHLAND GmbH



Daimlerstraße 29, DE 78083 Dauchingen

Tel. + 49 (0) 77 20 / 97 23 - 0

Fax + 49 (0) 77 20 / 97 23 - 50

E-Mail: info@danly.de

www.danly.de