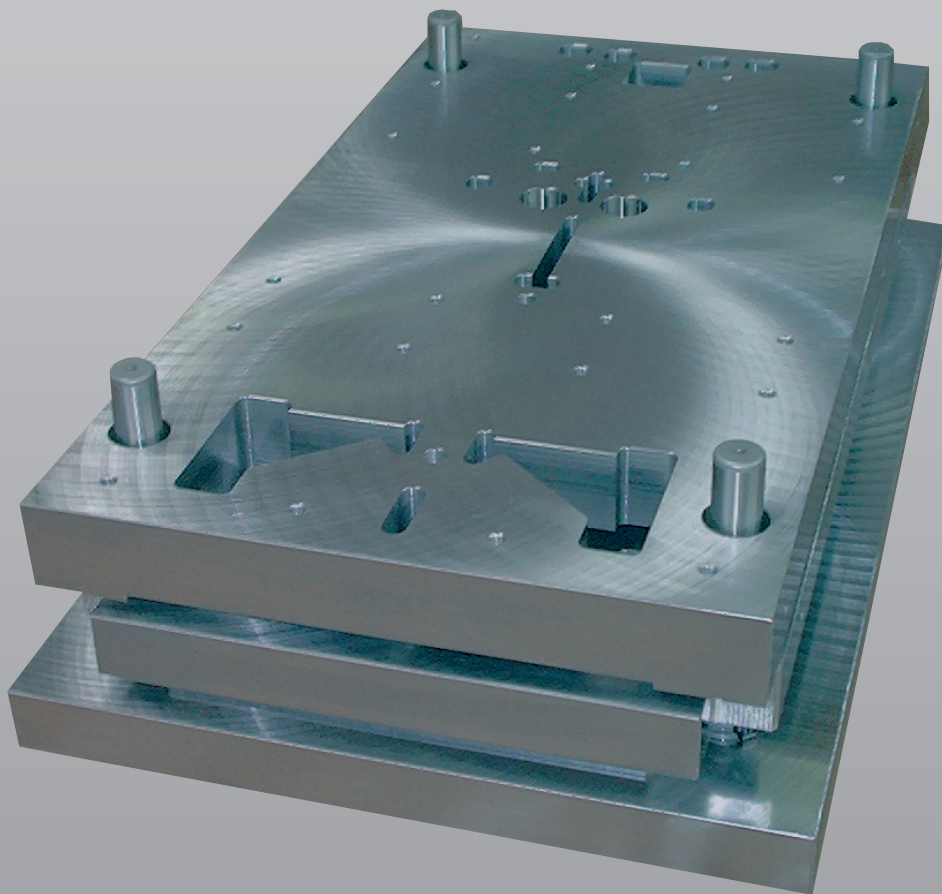
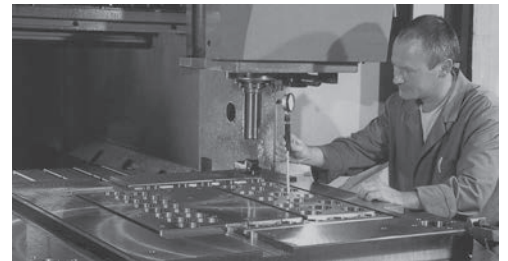
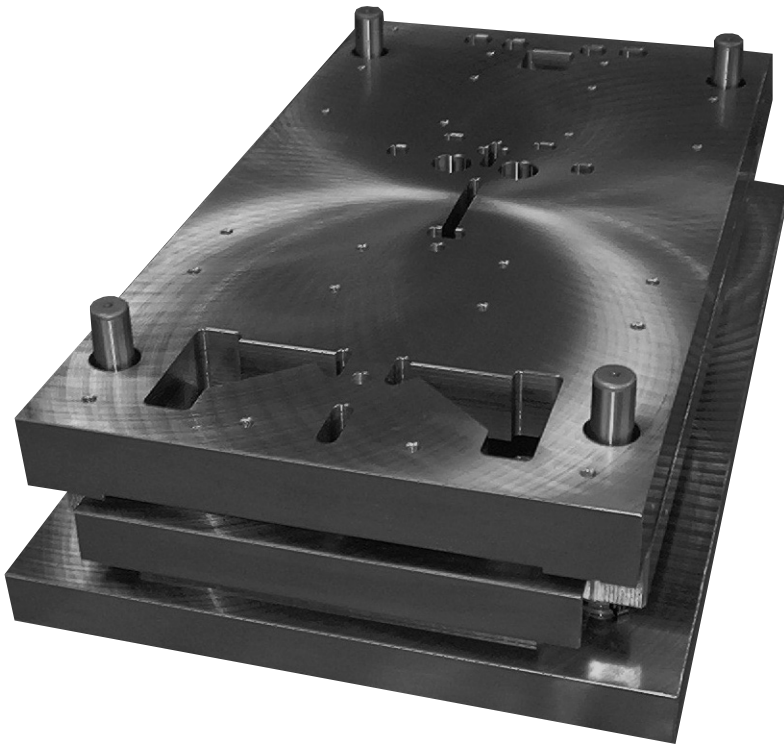


A1 – A9
Säulengestelle
nach Kundenwunsch





DANLY produziert rechteckige Gestelle nach ISO 11415 in festen Systemgrößen bis 710 x 630 mm und Standardgestelle ähnlich DIN – wahlweise mit Stahl-, Sinterbronze-, Kugelführungsbuchsen oder SinterLube. Säulengestelle für Feinschneideanwendungen ähnlich DIN 9812, 9814, 9816, 9819 und 9822 mit den dafür passenden Gleit- oder Kugelführungselementen runden das Angebot an Standardgestellen ab.

► **Unsere Fertigungsmöglichkeiten:**

Arbeitsgang	Länge	Breite	Dicke	Sonstiges
Brennschneiden	6000	2500	200	Max. 13 Tonnen
Glühen	4600	2500	1750	Max. 20 Tonnen
Sandstrahlen				ø 2500
Fläche fräsen	3300	2000	900	Max. 13 Tonnen
Fläche schleifen				Diagonale max. 2300
CNC-Bearbeitung	3200	1600	300	Max. 10 Tonnen

DANLY bearbeitet in der Regel C45 und St 52, jedoch auch 1.2312 oder 3.4365 (Aluminium) sowie diverse andere Materialien. Auch Schweißkonstruktionen können Sie gerne bei uns anfragen.

Wir realisieren gerne alle kundenspezifischen Wünsche, wenn wir von Ihnen die Daten des geplanten Produktes per E-Mail oder als Zeichnungsvorlage erhalten.

Wir verfügen über das CAD-System Alibre, welches folgende Formate lesen kann: Alibre Daten, STEP, SAT, IGES, DWG, DXF, SolidWorks, Inventor, ProE, Catia, Parasolid, SolidEdge.

► **Führungsklassen**

Durch drei verschiedene Führungsklassen kann der Kunde das für sich beste Führungsspiel auswählen.

► **Bestimmung der Führungsklassen**

Klasse 1

Schneidspalt zwischen Stempel und Matrize bis 0,018 mm pro Seite (z. B. Hartmetallwerkzeuge, Rotor-Stator-Werkzeuge, Werkzeuge für sehr dünnes Material oder Feinschneidewerkzeuge).

Klasse 2

Schneidspalt zwischen Stempel und Matrize zwischen 0,02 bis 0,06 mm pro Seite (z. B. Präzisionswerkzeuge zur Verarbeitung von Blechstärken über 0,4 mm).

Klasse 3

Schneidspalt zwischen Stempel und Matrize bis 0,08 mm pro Seite (z. B. Umform-, Biege- oder Ziehwerkzeuge).

Kombination von:

Mit den Farbmarkierungen

Buchse

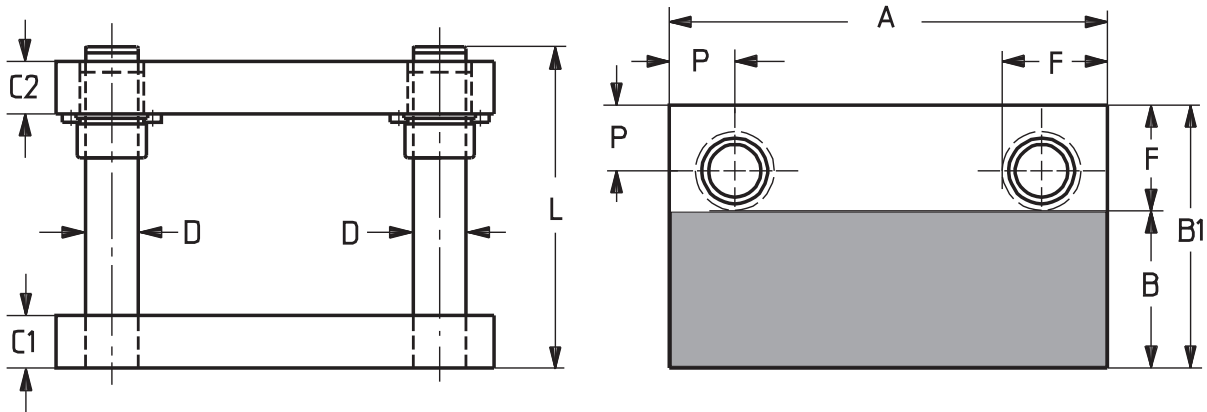
weiß blau gelb

	weiß	2	1	
Säule	blau	3	2	1
	gelb		3	2

Alle Maße in mm.

SERIE A1

Säulengestelle nach Kundenwunsch mit hinten stehenden Führungssäulen



Die folgenden Säulendurchmesser und Plattendicke werden empfohlen in Relation zum Maß A. Sie können aber jederzeit andere Abmessungen für Ihre Anwendung angeben.

A	150 - 300	300 - 500	500 - 800	800 - 1500	1500 - 2000	2000 - 2500
C1	35	40	45	60	75	85
C2	25	35	40	50	55	55
D	25	32	40	50	63	80
F	61	71	84	97	113	133
P	39	45	54	59	68	78

Bei Bestellung benötigen wir von Ihnen folgende Angaben:

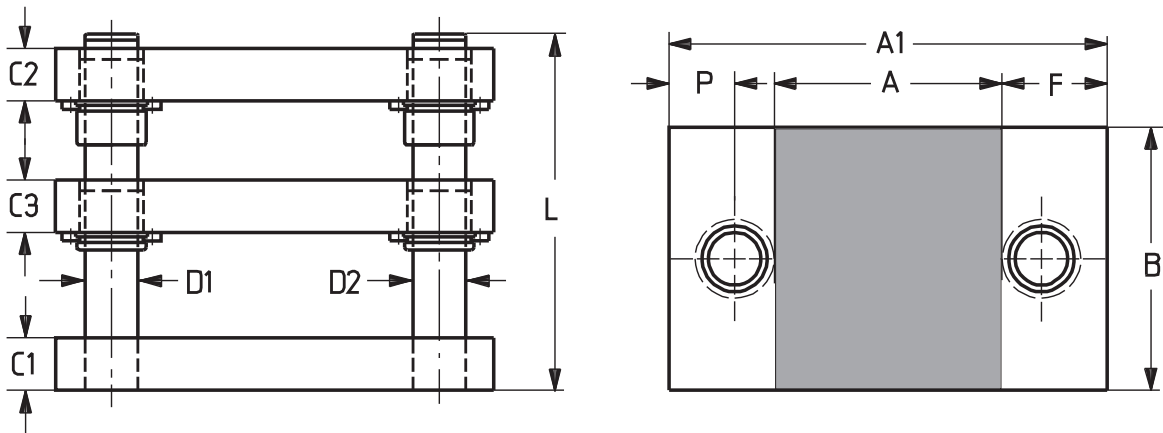
- Die Anzahl der Gestelle und Serie A1.
- Die Abmessungen der Maße A und B. Das Maß B kann größer als das Maß A sein.
- Die Plattendicke von C1 und C2, die Dickentoleranz (wenn nicht anderes von Ihnen angegeben liefern wir "offenes Maß", siehe Stahlplatten nach Kundenwunsch Seite 3). Die Platte, in welcher sich die Säulen befinden, sollte mindestens so dick sein wie der größte Säulendurchmesser.
- Bei Gestellen mit Zwischenplatte fügen Sie bitte "-S" zur Katalognummer des Gestells hinzu.
- Die Katalognummer der Führungssäulen..... siehe Führungselemente Seite 3 - 4
- Die Katalognummer der Gleitführungsbuchsen..... siehe Führungselemente Seite 5 - 7
- Die Führungsklasse Gleitführungselemente..... siehe Führungselemente Seite 2
- Anfrage- und Bestellformular für Rechteckstandardgestelle der Serie A1 bis A4 siehe Seite 7
- Ihre Angaben für die Sonderbearbeitung nach Ihren Zeichnungen oder CAD-Daten

ZUR BEACHTUNG: Wenn nicht anders von Ihnen angegeben, liefern wir Führungselemente der Führungsklasse 2. Zwischenplatten, geführt oder ungeführt, können als Abstreiferplatte, Niederhalter oder Auswerferplatte nach Ihren Angaben eingebaut werden.

Alle Maße in mm.

SERIE A2

Säulengestelle nach Kundenwunsch mit mittig stehenden Führungssäulen



Die folgenden Säulendurchmesser und Plattendicke werden empfohlen in Relation zum Maß A. Sie können aber jederzeit andere Abmessungen für Ihre Anwendung angeben.

A	100 - 150	150 - 350	350 - 700	700 - 1400	1400 - 2000	2000 - 2500
C1	30	40	45	60	75	85
C2	30	35	40	50	55	55
D1	24	30	40	50	50	63
D2	25	32	42	52	63	80
F	61	71	84	97	113	133
P	39	45	54	59	68	78

Bei Bestellung benötigen wir von Ihnen folgende Angaben:

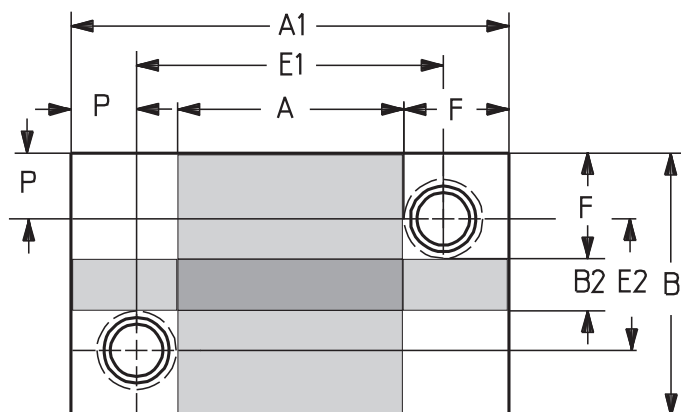
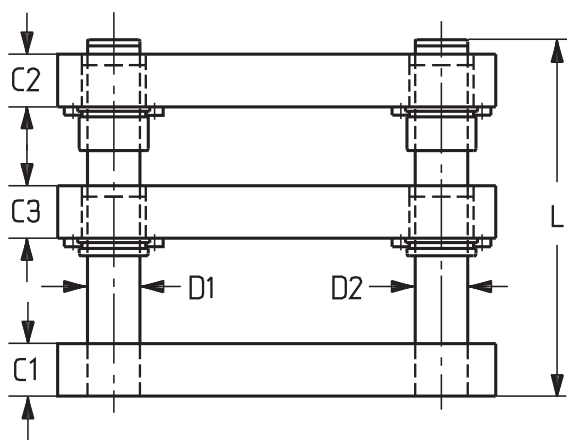
- Die Anzahl der Gestelle und Serie A2.
- Bei Gestellen mit Zwischenplatte fügen Sie bitte "- S" zur Seriennummer hinzu.
- Die Abmessungen der Maße A und B. Das Maß B kann größer als das Maß A sein.
- Die Plattendicke von C1, C2 und C3, die Dickentoleranz (wenn nicht anderes von Ihnen angegeben liefern wir "offenes Maß", siehe Stahlplatten nach Kundenwunsch Seite 3). Die Platte, in welcher sich die Säulen befinden, sollte mindestens so dick sein wie der größte Säulendurchmesser.
- Die Katalognummer der Führungssäulen..... siehe Führungselemente Seite 3 - 4
- Die Katalognummer der Gleitführungsbuchsen..... siehe Führungselemente Seite 5 - 7
- Die Führungsklasse Gleitführungselemente..... siehe Führungselemente Seite 2
- Anfrage- und Bestellformular für Rechteckstandardgestelle der Serie A1 bis A4 siehe Seite 7
- Ihre Angaben für die Sonderbearbeitung nach Ihren Zeichnungen oder CAD-Daten

ZUR BEACHTUNG: Wenn nicht anders von Ihnen angegeben, liefern wir Führungselemente der Führungsklasse 2. Zwischenplatten, geführt oder ungeführt, können als Abstreiferplatte, Niederhalter oder Auswerferplatte nach Ihren Angaben eingebaut werden.

Alle Maße in mm.

SERIE A3

Säulengestelle nach Kundenwunsch mit diagonal stehenden Führungssäulen



Die folgenden Säulendurchmesser und Plattendicke werden empfohlen in Relation zum Maß A. Sie können aber jederzeit andere Abmessungen für Ihre Anwendung angeben.

A	100 - 150	150 - 350	350 - 700	700 - 1400	1400 - 2000	2000 - 2500
C1	30	40	45	60	75	85
C2	30	35	40	50	55	55
D1	24	30	40	50	50	63
D2	25	32	42	52	63	80
F	61	71	84	97	113	133
P	39	45	54	59	68	78

Bei Bestellung benötigen wir von Ihnen folgende Angaben:

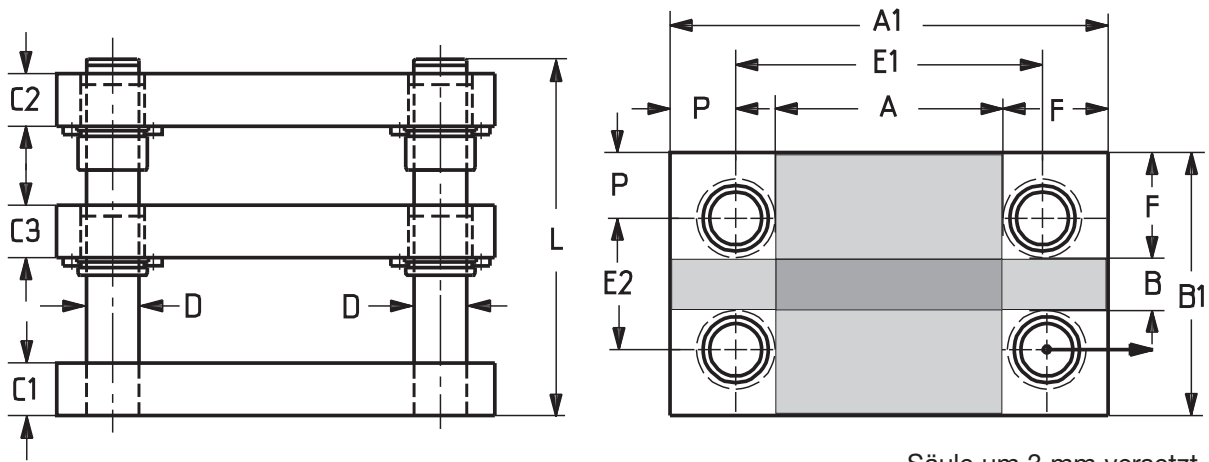
- Die Anzahl der Gestelle und Serie A3.
- Bei Gestellen mit Zwischenplatte fügen Sie bitte "- S" zur Seriennummer hinzu.
- Die Abmessungen der Maße A und B. Das Maß B kann größer als das Maß A sein.
- Die Plattendicke von C1, C2 und C3, die Dickentoleranz (wenn nicht anderes von Ihnen angegeben liefern wir "offenes Maß", siehe Stahlplatten nach Kundenwunsch Seite 3). Die Platte, in welcher sich die Säulen befinden, sollte mindestens so dick sein wie der größte Säulendurchmesser.
- Die Katalognummer der Führungssäulen..... siehe Führungselemente Seite 3 - 4
- Die Katalognummer der Gleitführungsbuchsen..... siehe Führungselemente Seite 5 - 7
- Die Führungsklasse Gleitführungselemente..... siehe Führungselemente Seite 2
- Anfrage- und Bestellformular für Rechteckstandardgestelle der Serie A1 bis A4 siehe Seite 7
- Ihre Angaben für die Sonderbearbeitung nach Ihren Zeichnungen oder CAD-Daten

ZUR BEACHTUNG: Wenn nicht anders von Ihnen angegeben, liefern wir Führungselemente der Führungsklasse 2. Zwischenplatten, geführt oder ungeführt, können als Abstreiferplatte, Niederhalter oder Auswerferplatte nach Ihren Angaben eingebaut werden.

Alle Maße in mm.

SERIE A4

Säulengestelle nach Kundenwunsch mit vier Führungssäulen



Säule um 3 mm versetzt

Die folgenden Säulendurchmesser und Plattendicke werden empfohlen in Relation zum Maß A. Sie können aber jederzeit andere Abmessungen für Ihre Anwendung angeben.

A	150 - 300	300 - 500	500 - 1000	1000 - 2000	2000 - 2500	2500 - 3000
C1	35	40	45	60	75	85
C2	25	35	40	50	55	55
D	25	32	40	50	63	80
F	61	71	84	97	113	133
P	39	45	54	59	68	78

Bei Bestellung benötigen wir von Ihnen folgende Angaben:

- Die Anzahl der Gestelle und Serie A4.
- Bei Gestellen mit Zwischenplatte fügen Sie bitte "- S" zur Seriennummer hinzu.
- Die Abmessungen der Maße A und B. Das Maß B kann größer als das Maß A sein.
- Die Plattendicke von C1, C2 und C3, die Dickentoleranz (wenn nicht anderes von Ihnen angegeben liefern wir "offenes Maß", siehe Stahlplatten nach Kundenwunsch Seite 3). Die Platte, in welcher sich die Säulen befinden, sollte mindestens so dick sein wie der größte Säulendurchmesser.
- Die Katalognummer der Führungssäulen..... siehe Führungselemente Seite 3 - 4
- Die Katalognummer der Gleitführungsbuchsen..... siehe Führungselemente Seite 5 - 7
- Die Führungsklasse Gleitführungselemente..... siehe Führungselemente Seite 2
- Anfrage- und Bestellformular für Rechteckstandardgestelle der Serie A1 bis A4 siehe Seite 7
- Ihre Angaben für die Sonderbearbeitung nach Ihren Zeichnungen oder CAD-Daten

ZUR BEACHTUNG: Wenn nicht anders von Ihnen angegeben, liefern wir Führungselemente der Führungsklasse 2. Zwischenplatten, geführt oder ungeführt, können als Abstreiferplatte, Niederhalter oder Auswerferplatte nach Ihren Angaben eingebaut werden.

Alle Maße in mm.

Anfrage- und Bestellformular für Säulengestelle nach Kundenwunsch mit Gleitführungselementen

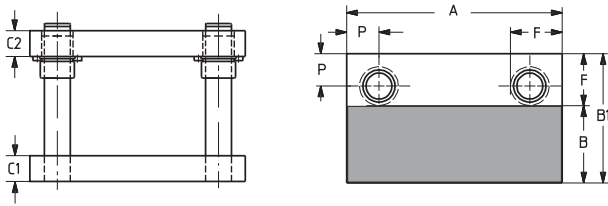
<input type="checkbox"/> Anfrage	<input type="checkbox"/> Bestellung	Datum:
Ihre Anfrage-Nr.:	Ihre Bestell-Nr.:	Anzahl der Anlagen:

Firma: Telefon:

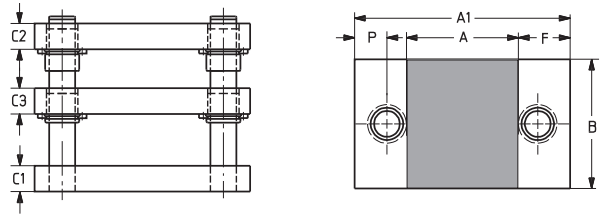
Straße: Telefax:

PLZ/Ort: Ansprechpartner:

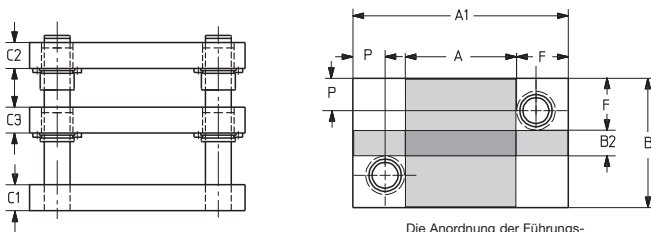
Serie A1



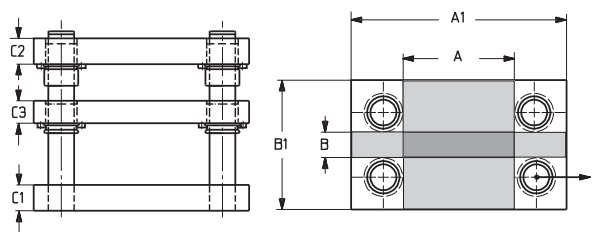
Serie A2



Serie A3



Serie A4



Die Anordnung der Führungselemente ist auch spiegelbildlich möglich

<p>Serie: A.</p> <p>Menge: Stück</p> <p>Bitte die gewünschten Maße und die Position der Führungselemente eintragen.</p> <p>P =</p> <p>F =</p>	<p style="text-align: center;">Außenmaße:</p> <p>A1 (A) = Tol. =</p> <p>B1 (B) = Tol. =</p> <p style="text-align: center;">Dicke für Kopfplatte C2:</p> <p>C2 = Tol. =</p> <p style="text-align: center;">Dicke für Zwischenplatte C3:</p> <p>C3 = Tol. =</p> <p style="text-align: center;">Dicke für Grundplatte C1:</p> <p>C1 = Tol. =</p>	
--	--	----------

HINWEIS: Bei Gestellen der Serie A3 und A4 bitte den Materialdurchlauf mit angeben.



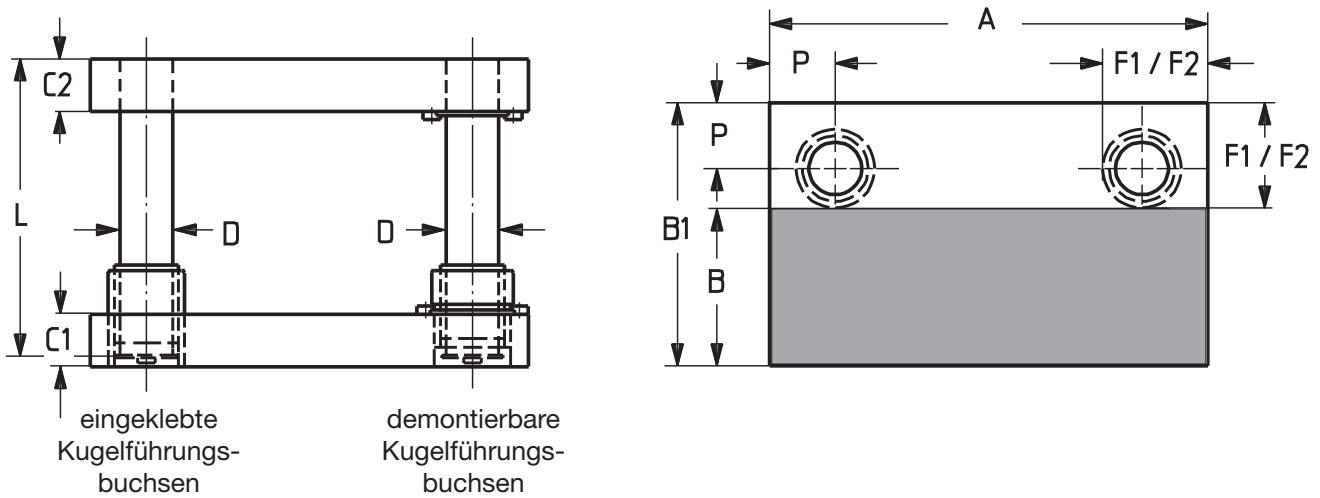
<p>Säule Kat.-Nr.:</p> <p>D5</p> <p>D5</p> <p style="text-align: center;">montiert in:</p> <p>Kopfplatte C2:</p> <p>Grundplatte C1:</p>	<p>Buchse Kat.-Nr.:</p> <p>D6</p> <p>D6</p> <p style="text-align: center;">montiert in:</p> <p>Kopfplatte C2:</p> <p>Grundplatte C1:</p>	<p>Buchse Kat.-Nr.:</p> <p>D6</p> <p>D6</p> <p style="text-align: center;">montiert in:</p> <p>Zwischenplatte C3</p> <p>von unten: ... </p> <p>von oben: ... </p>
---	--	---

Bemerkung:

Alle Maße in mm.

SERIE A6

Säulengestelle nach Kundenwunsch mit hinten stehenden Führungssäulen



Die folgenden Säulendurchmesser und Plattendicke werden empfohlen in Relation zum Maß A. Sie können aber jederzeit andere Abmessungen für Ihre Anwendung angeben.

A	150 - 300	300 - 500	500 - 800	800 - 1500	1500 - 2000	2000 - 2500
C1	35	40	50	60	75	85
C2	25	35	40	50	60	80
D	25	32	40	50	63	80
F1	66,5	75	88,5	104,5	120,5	138
F2	69,5	78	92,5	109,5	125,5	--
P	44	48	56	64	73	82

Das Maß F1 ist für eingeklebte Kugelführungsbuchsen, F2 ist für demontierbare Kugelführungsbuchsen.

Bei Bestellung benötigen wir von Ihnen folgende Angaben:

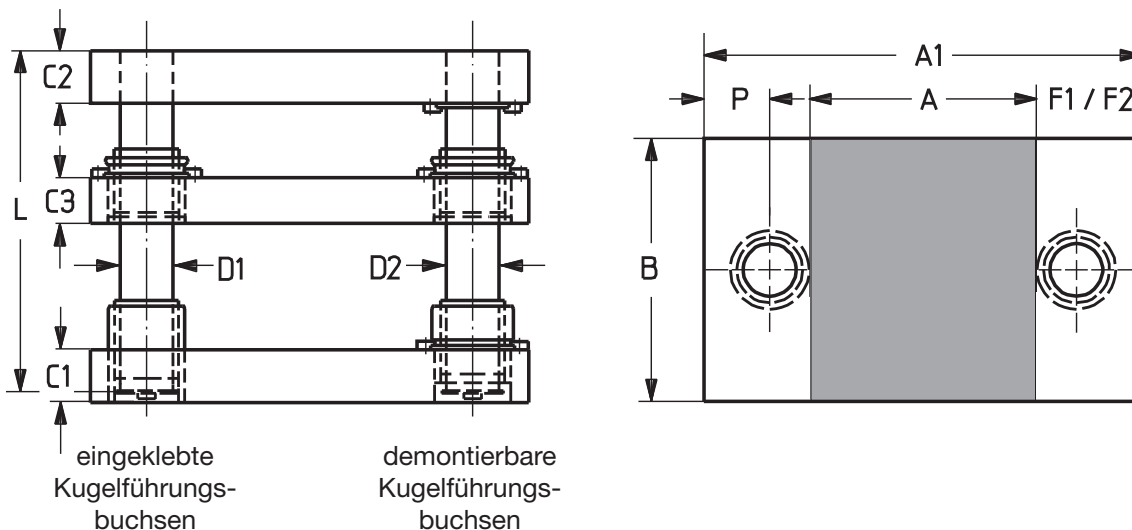
- Die Anzahl der Gestelle und Serie A6.
- Die Abmessungen der Maße A und B. Das Maß B kann größer als das Maß A sein.
- Die Plattendicke von C1 und C2, die Dickentoleranz (wenn nicht anderes von Ihnen angegeben liefern wir "offenes Maß", siehe Stahlplatten nach Kundenwunsch Seite 3). Die Platte, in welcher sich die Säulen befinden, sollte mindestens so dick sein wie der größte Säulendurchmesser. Die Platte in der sich die Kugelführungsbuchsen befinden sollte wenigstens 6 mm dicker sein, als der größte Säulendurchmesser.
- Die Katalognummer der Führungssäulen siehe Führungselemente Seite 3 - 4
- Die Katalognummer der Kugelführungsbuchsen und Käfige siehe Führungselemente Seite 16 - 18
- Hub des Werkzeuges
- Die größte und kleinste Einbauhöhe des Werkzeuges in der Presse
- Typ der Kugelführung (Typ 1 - unter Last / Typ 2 - teilweise Entlastung / Typ 3 - volle Entlastung). Über die Auswahl und Bestimmung der Länge der Kugelführungssäulen informieren Sie sich bitte bei den Führungselemente auf Seite 12 bis 14
- Anfrage- und Bestellformular für Rechteckstandardgestelle der Serie A6 bis A9..... siehe Seite 12
- Ihre Angaben für die Sonderbearbeitung nach Ihren Zeichnungen oder CAD-Daten

ZUR BEACHTUNG: Zwischenplatten, geführt oder ungeführt, können als Abstreiferplatte, Niederhalter oder Auswerferplatte nach Ihren Angaben eingebaut werden.

Alle Maße in mm.

SERIE A7

Säulengestelle nach Kundenwunsch mit mittig stehenden Führungssäulen



Die folgenden Säulendurchmesser und Plattendicke werden empfohlen in Relation zum Maß A. Sie können aber jederzeit andere Abmessungen für Ihre Anwendung angeben.

A	100 - 300	300 - 700	700 - 1400	1400 - 2000	2000 - 2500
C1	40	50	55	65	80
C2	35	40	50	65	80
D1	25	32	40	50	63
D2	32	40	50	63	80
F1	75	88,5	104,5	120,5	138
F2	78	92,5	109,5	125,5	--
P	48	56	64	73	82

Das Maß F1 ist für eingeklebte Kugelführungsbuchsen, F2 ist für demontierbare Kugelführungsbuchsen.

Bei Bestellung benötigen wir von Ihnen folgende Angaben:

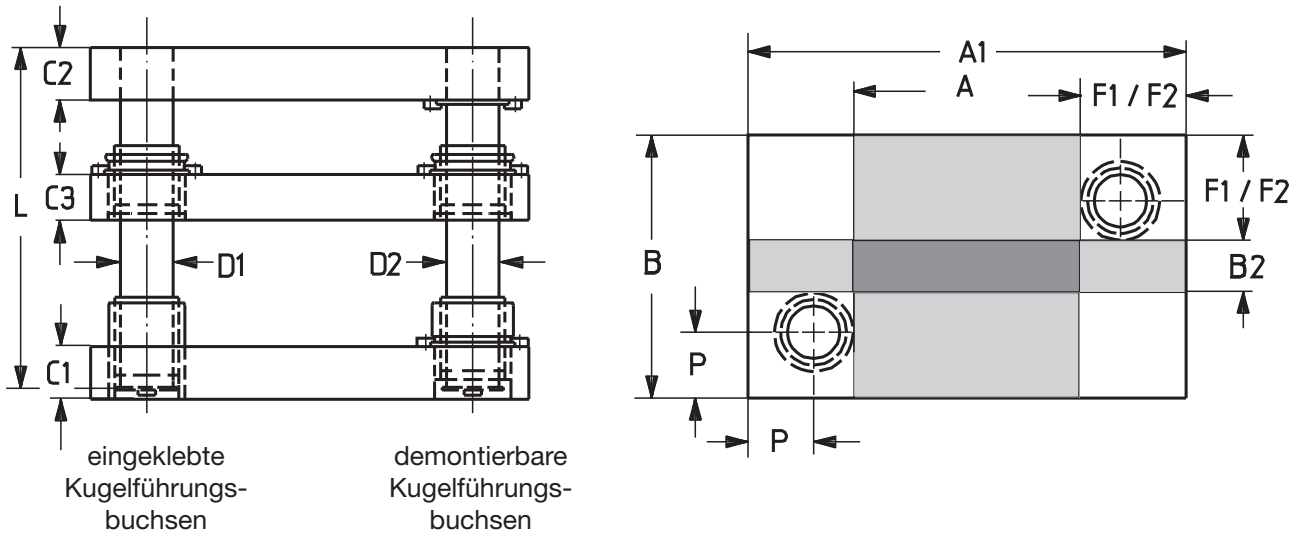
- Die Anzahl der Gestelle und Serie A7.
- Bei Gestellen mit Zwischenplatte fügen Sie bitte "- S" zur Seriennummer hinzu.
- Die Abmessungen der Maße A und B. Das Maß B kann größer als das Maß A sein.
- Die Plattendicke von C1, C2 und C3, die Dickentoleranz (wenn nicht anderes von Ihnen angegeben liefern wir "offenes Maß", siehe Stahlplatten nach Kundenwunsch Seite 3). Die Platte, in welcher sich die Säulen befinden, sollte mindestens so dick sein wie der größte Säulendurchmesser. Die Platte, in der sich die Kugelführungsbuchsen befinden sollte wenigstens 6 mm dicker sein, als der größte Säulendurchmesser.
- Die Katalognummer der Führungssäulen siehe Führungselemente Seite 3 - 4
- Die Katalognummer der Kugelführungsbuchsen und Käfige siehe Führungselemente Seite 16 - 18
- Hub des Werkzeuges
- Die größte und kleinste Einbauhöhe des Werkzeuges in der Presse
- Typ der Kugelführung (Typ 1 - unter Last / Typ 2 - teilweise Entlastung / Typ 3 - volle Entlastung). Über die Auswahl und Bestimmung der Länge der Kugelführungssäulen informieren Sie sich bitte bei den Führungselemente auf Seite 12 bis 14
- Anfrage- und Bestellformular für Rechteckstandardgestelle der Serie A6 bis A9..... siehe Seite 12
- Ihre Angaben für die Sonderbearbeitung nach Ihren Zeichnungen oder CAD-Daten

ZUR BEACHTUNG: Zwischenplatten, geführt oder ungeführt, können als Abstreiferplatte, Niederhalter oder Auswerferplatte nach Ihren Angaben eingebaut werden.

Alle Maße in mm.

SERIE A8

Säulengestelle nach Kundenwunsch mit diagonal stehenden Führungssäulen



Die Anordnung der Führungselemente ist auch spiegelbildlich möglich.
Die folgenden Säulendurchmesser und Plattendicke werden empfohlen in Relation zum Maß A.
Sie können aber jederzeit andere Abmessungen für Ihre Anwendung angeben.

A	100 - 300	300 - 700	700 - 1400	1400 - 2000	2000 - 2500
C1	40	50	55	65	80
C2	35	40	50	65	80
D1	25	32	40	50	63
D2	32	40	50	63	80
F1	75	88,5	104,5	120,5	138
F2	78	92,5	109,5	125,5	--
P	48	56	64	73	82

Das Maß F1 ist für eingeklebte Kugelführungsbuchsen, F2 ist für demontierbare Kugelführungsbuchsen.

Bei Bestellung benötigen wir von Ihnen folgende Angaben:

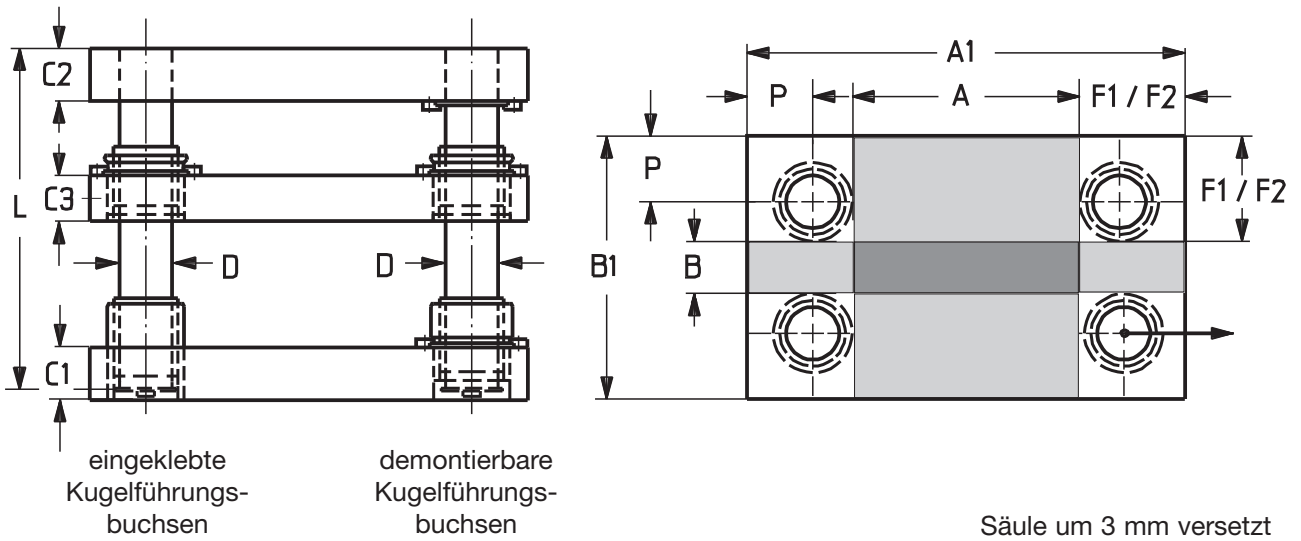
- Die Anzahl der Gestelle und Serie A8.
- Bei Gestellen mit Zwischenplatte fügen Sie bitte "- S" zur Seriennummer hinzu.
- Die Abmessungen der Maße A und B. Das Maß B kann größer als das Maß A sein.
- Die Plattendicke von C1, C2 und C3, die Dickentoleranz (wenn nicht anderes von Ihnen angegeben liefern wir "offenes Maß", siehe Stahlplatten nach Kundenwunsch Seite 3). Die Platte, in welcher sich die Säulen befinden, sollte mindestens so dick sein wie der größte Säulendurchmesser. Die Platte in der sich die Kugelführungsbuchsen befinden sollte wenigstens 6 mm dicker sein, als der größte Säulendurchmesser.
- Die Katalognummer der Führungssäulen siehe Führungselemente Seite 3 - 4
- Die Katalognummer der Kugelführungsbuchsen und Käfige siehe Führungselemente Seite 16 - 18
- Hub des Werkzeuges
- Die größte und kleinste Einbauhöhe des Werkzeuges in der Presse
- Typ der Kugelführung (Typ 1 - unter Last / Typ 2 - teilweise Entlastung / Typ 3 - volle Entlastung). Über die Auswahl und Bestimmung der Länge der Kugelführungssäulen informieren Sie sich bitte bei den Führungselemente auf Seite 12 bis 14
- Anfrage- und Bestellformular für Rechteckstandardgestelle der Serie A6 bis A9..... siehe Seite 12
- Ihre Angaben für die Sonderbearbeitung nach Ihren Zeichnungen oder CAD-Daten

ZUR BEACHTUNG: Zwischenplatten, geführt oder ungeführt, können als Abstreiferplatte, Niederhalter oder Auswerferplatte nach Ihren Angaben eingebaut werden.

Alle Maße in mm.

SERIE A9

Säulengestelle nach Kundenwunsch mit vier Führungssäulen



Die folgenden Säulendurchmesser und Plattendicke werden empfohlen in Relation zum Maß A. Sie können aber jederzeit andere Abmessungen für Ihre Anwendung angeben.

A	150 - 300	300 - 500	500 - 1000	1000 - 2000	2000 - 2500	2500 - 3000
C1	35	40	50	60	75	85
C2	25	35	40	50	60	80
D	25	32	40	50	63	80
F1	66,5	75	88,5	104,5	120,5	138
F2	69,5	78	92,5	109,5	125,5	--
P	44	48	56	64	73	82

Das Maß F1 ist für eingeklebte Kugelführungsbuchsen, F2 ist für demontierbare Kugelführungsbuchsen.

Bei Bestellung benötigen wir von Ihnen folgende Angaben:

- Die Anzahl der Gestelle und Serie A9.
- Bei Gestellen mit Zwischenplatte fügen Sie bitte "- S" zur Seriennummer hinzu.
- Die Abmessungen der Maße A und B.
- Die Plattendicke von C1, C2 und C3, die Dickentoleranz (wenn nicht anderes von Ihnen angegeben liefern wir "offenes Maß", siehe Stahlplatten nach Kundenwunsch Seite 3). Die Platte, in welcher sich die Säulen befinden, sollte mindestens so dick sein wie der größte Säulendurchmesser. Die Platte in der sich die Kugelführungsbuchsen befinden sollte wenigstens 6 mm dicker sein, als der größte Säulendurchmesser.
- Die Katalognummer der Führungssäulen siehe Führungselemente Seite 3 - 4
- Die Katalognummer der Kugelführungsbuchsen und Käfige siehe Führungselemente Seite 16 - 18
- Hub des Werkzeuges
- Die größte und kleinste Einbauhöhe des Werkzeuges in der Presse
- Typ der Kugelführung (Typ 1 - unter Last / Typ 2 - teilweise Entlastung / Typ 3 - volle Entlastung). Über die Auswahl und Bestimmung der Länge der Kugelführungssäulen informieren Sie sich bitte bei den Führungselemente auf Seite 12 bis 14
- Anfrage- und Bestellformular für Rechteckstandardgestelle der Serie A6 bis A9..... siehe Seite 12
- Ihre Angaben für die Sonderbearbeitung nach Ihren Zeichnungen oder CAD-Daten

ZUR BEACHTUNG: Zwischenplatten, geführt oder ungeführt, können als Abstreiferplatte, Niederhalter oder Auswerferplatte nach Ihren Angaben eingebaut werden.

Alle Maße in mm.

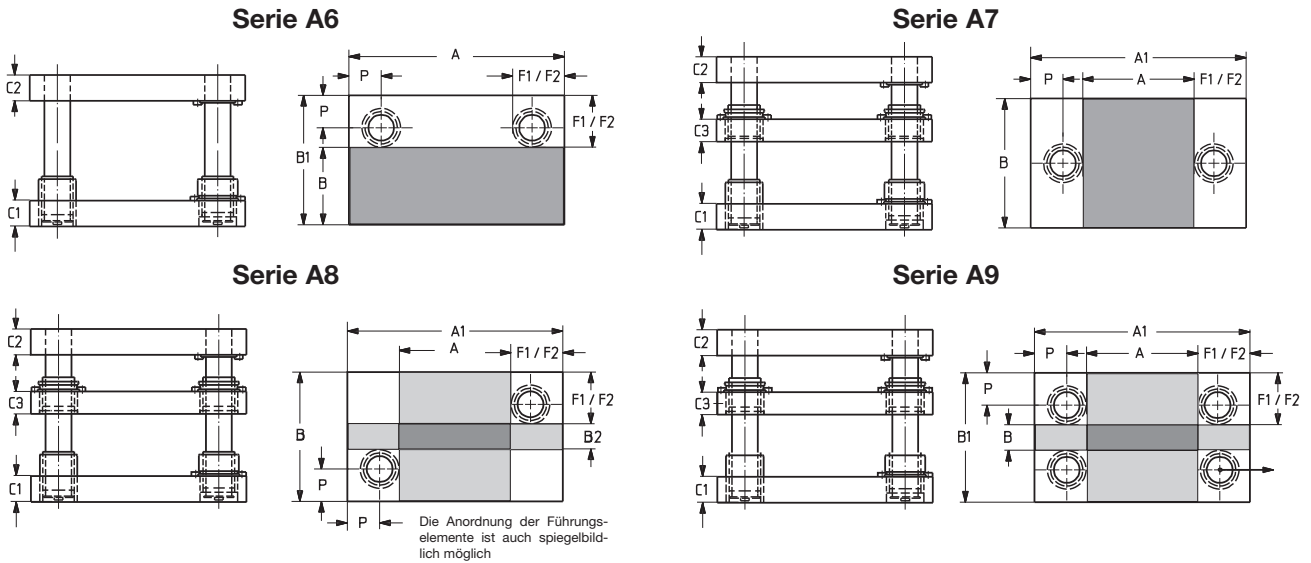
Anfrage- und Bestellformular für Säulengestelle nach Kundenwunsch mit Kugelführungselementen

<input type="checkbox"/> Anfrage	<input type="checkbox"/> Bestellung	Datum:
Ihre Anfrage-Nr.:	Ihre Bestell-Nr.:	Anzahl der Anlagen:

Firma: Telefon:

Straße: Telefax:

PLZ/Ort: Ansprechpartner:



Serie: A Menge: Stück Bitte die gewünschten Maße und die Position der Führungselemente eintragen. P = F =	Außenmaße: A1 (A) = Tol. = B1 (B) = Tol. = Dicke für Kopfplatte C2: C2 = Tol. = Dicke für Zwischenplatte C3: C3 = Tol. = Dicke für Grundplatte C1: C1 = Tol. =	
---	---	--

HINWEIS: Bei Gestellen der Serie A7 und A8 bitte den Materialdurchlauf mit angeben.



Säule Kat.-Nr.:	Buchse Kat.-Nr.:	Käfig Kat.-Nr.:	Buchse Kat.-Nr.:	Käfig Kat.-Nr.:
D5	D6	D6	D6	D6
D5	D6	D6	D6	D6
montiert in:	montiert in:	montiert in:	montiert in:	montiert zu:
Kopfplatte C2: ...	Kopfplatte C2: ...	Kopfplatte C2: ...	Zwischenplatte C3	Zwischenplatte C3
Grundplatte C1: ...	Grundplatte C1: ...	Grundplatte C1: ...	von unten: ...	
			von oben: ...	

Bemerkung:

Alle Maße in mm.

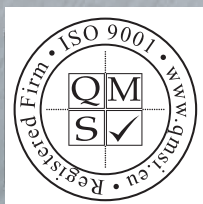


„Ihr Partner in der Stanztechnik“

Unsere Fertigungs- und Vertriebsniederlassungen :

Deutschland • Frankreich • Belgien • England • Schweden • Niederlande
USA • Singapur

DANLY DEUTSCHLAND GmbH



Daimlerstraße 29, DE 78083 Dauchingen

Tel. + 49 (0) 77 20 / 97 23 - 0

Fax + 49 (0) 77 20 / 97 23 - 50

E-Mail: info@danly.de

www.danly.de